

図番	改訂	ページ
LFH-12-W00	C	1 / 2

## 製品仕様書

[一般仕様]

製品名		表示灯		
型式		LFH-12	LFH-24	LFH-48
定格電圧		DC12V	DC24V	DC48V
電圧許容範囲		DC9.5V~DC15V	DC20V~DC30V	DC35V~DC60V
信号線電流 (定格消費電流)	標準	0.42A	0.19A	0.13A
	最大	0.50A	0.23A	0.18A
定格消費電力	標準	5.0W	4.5W	6.5W
	最大	6.0W	5.5W	7.5W
使用周囲温度	-30°C ~ +70°C			
使用周囲湿度	90%RH以下、結露なきこと			
保存周囲温度	-40°C ~ +80°C			
保存周囲湿度	90%RH以下、結露なきこと			
取付場所	屋内/屋外			
取付方向	正・横・逆方向 (水のかかる場所では正方向のみ)			
保護等級	IP66 (IEC 60529)			
環境条件	正方向取付時			
耐振動性	90m/s <sup>2</sup>			
絶縁抵抗	電源充電部と非充電金属部間 DC500Vメガにて1MΩ以上 電源充電部と非充電金属部間 以下の電圧にて1分間			
耐電圧	AC500V		AC1000V	
点滅回数	110±10回/分 (トリプルフラッシュ)			
光度	赤:112cd以上 黄:177cd以上 緑:240cd以上 青:52cd以上 白:257cd以上			
質量(公差:±10%)	570g			
外形寸法	別紙外観寸法図参照			
適合規格	UL 1638, CAN/ULC-S526-M87			
	RoHS指令 (EN IEC 63000)		-	
	EMC指令(EN 55015, EN 61547)		-	
	FCC Part15 SubpartB Class A		-	
備考	<ul style="list-style-type: none"><li>UL Listed (File No.S24210)</li><li>RoHS指令の閾値を超える規制物質の含有はありません。</li><li>この製品は、EN規格に適合しており、CEマーキングを表示しています。(LFH-48を除く)</li><li>EMCレベルは、ECE Regulation No.10のレベルを満足します。(LFH-48を除く)</li></ul>			
	付属品:ばね座金(X3)、平座金(X3)、六角ナット(X3)、取扱説明書			

出図

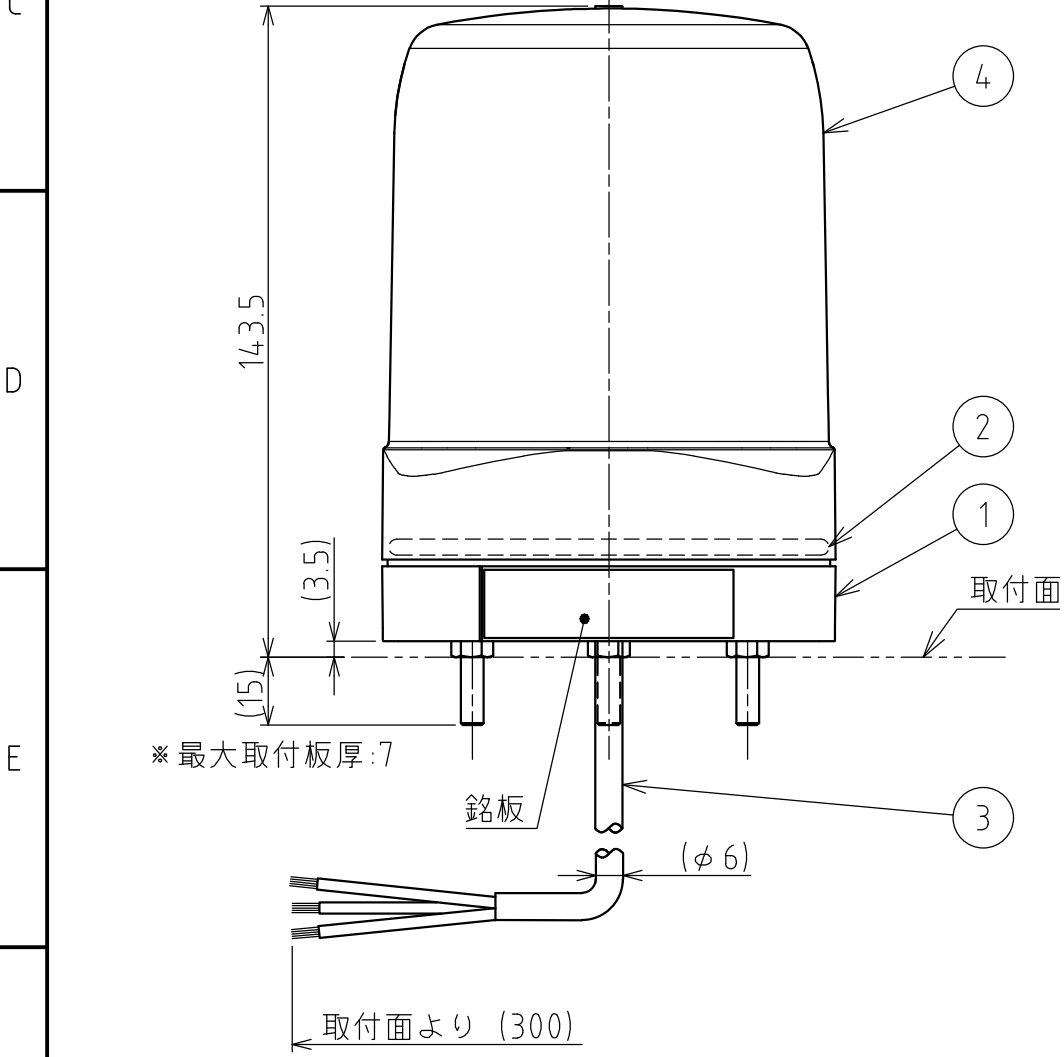
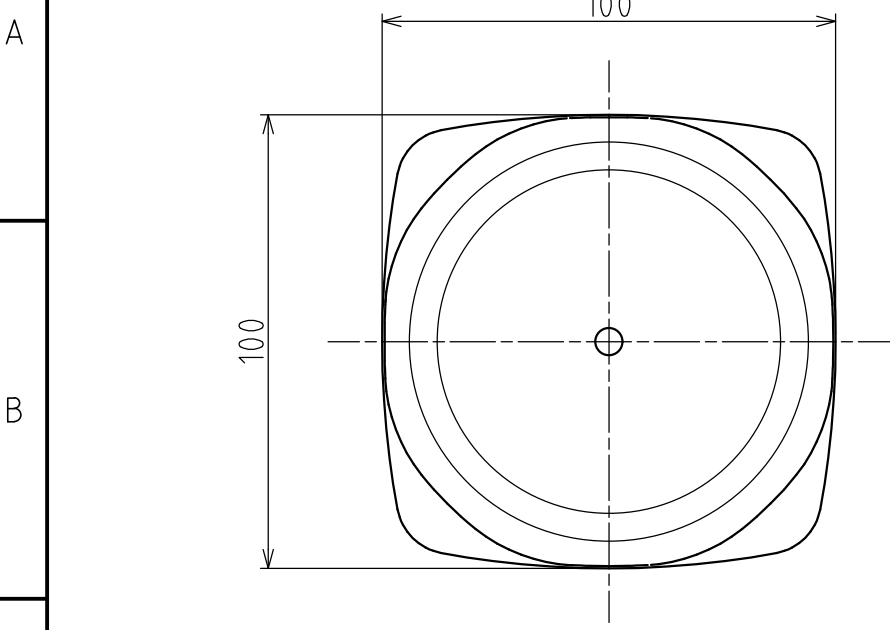
2023.01.15

株式会社  
パトライト

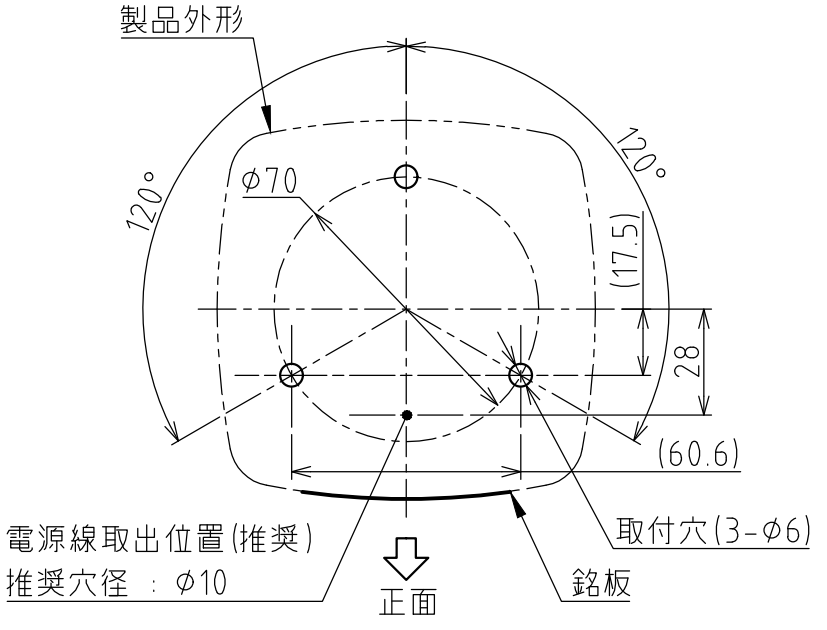
株式会社 **パトライト**

指定公差 General tolerance	角度公差 ±[°]			寸法公差 ±[mm]							
	短辺長さ Length of short side	~10	~50	~100	~1000	6	30	120	300	1000	
	精 f	1	0.5	0.3	0.1	中 m	0.1	0.3	0.5	0.7	1
	粗 v	3	1.5	1	0.5	粗 c	0.3	0.5	1	1.2	2

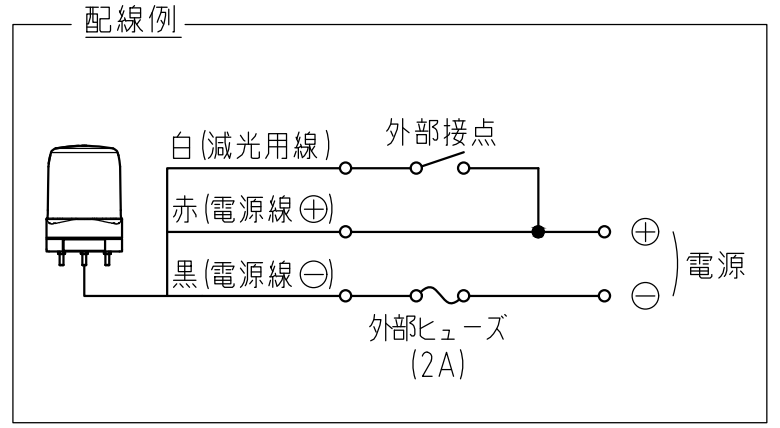
図番 Drawing No.	LFH-12-W00	
改訂 Rev.	年月日 Date	改訂履歴 Revisions



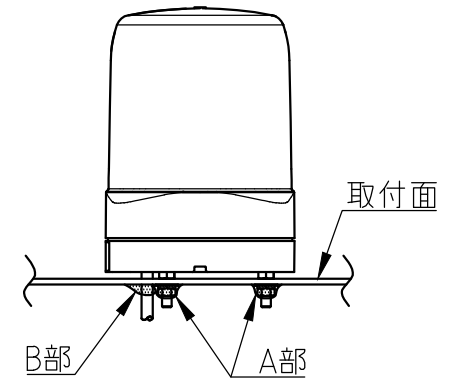
外觀寸法図



取付面寸法図(1:2)



※取付面(板)より下側への防水が必要な場合は取付足部(A部)および電源線取出し部(B部)にシーリング処理を施してください。



シーリング(防水)加工例

4	グローブ	1	PC樹脂, 赤/黄/緑/青/透明
3	電源線	1	UL2517 AWG20×3c
2	Oリング	1	シリコン, グレー
1	ケース	1	ABS樹脂, チャコールグレー
番号 No.	部品名 Part Name	数量 Qty.	記事 Remarks

機種 Model	LFH-12/24/48	特注 No. S.P.No.	-	図名 Name	外觀寸法図
品目コード Part No.	-	尺度 Scale	-	三角法 3rd Angle P.	単位 Unit mm

