

図番	改訂	ページ
LFH-M2-W00	C	1 / 2

製品仕様書

[一般仕様]

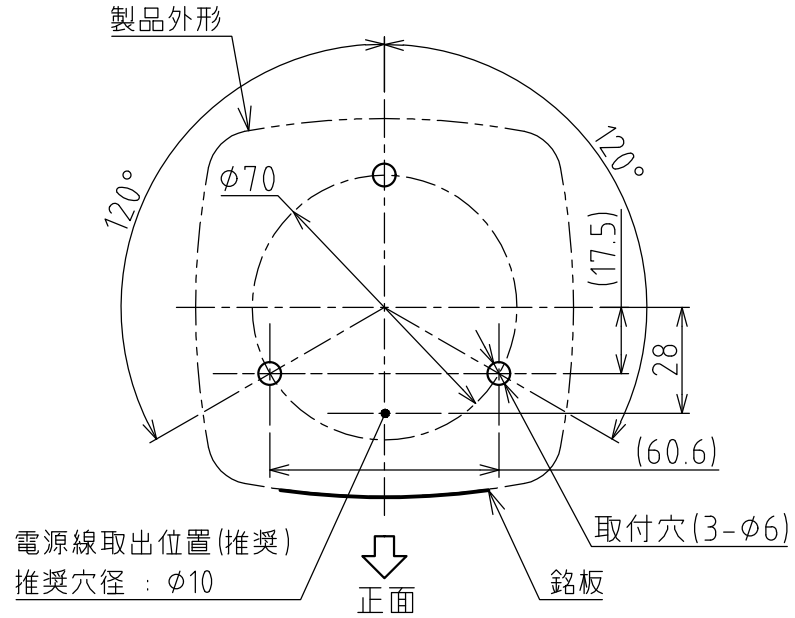
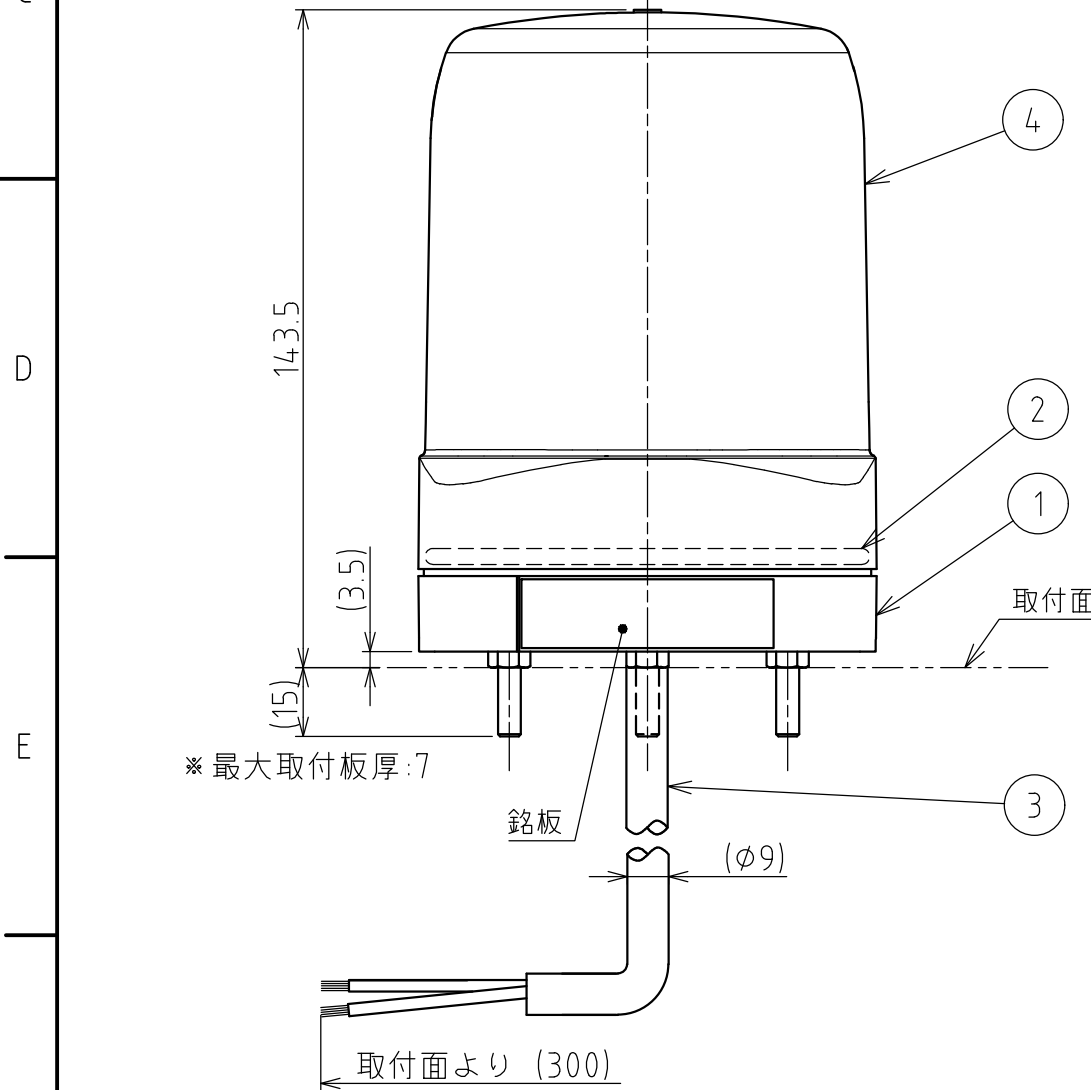
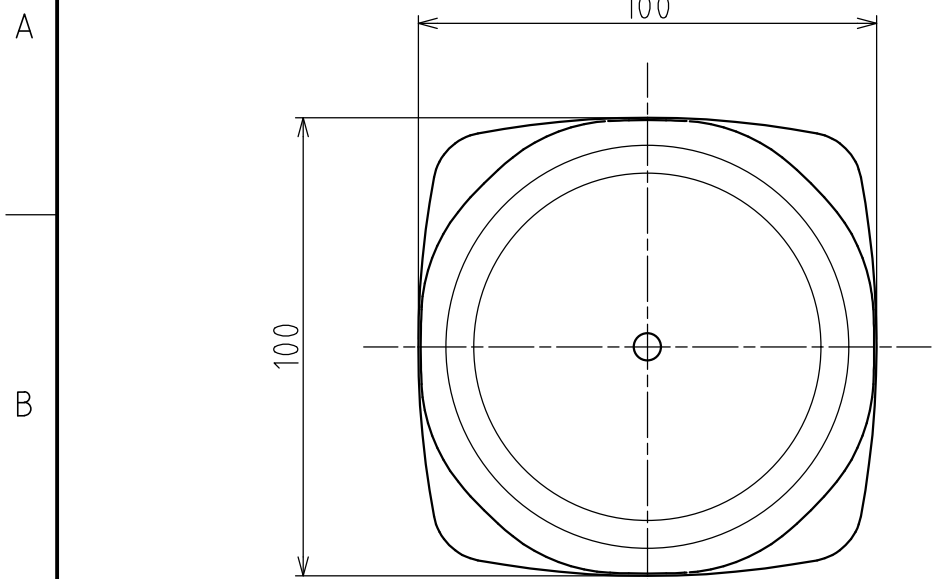
製品名	LEDフラッシュ表示灯	
型式	LFH-M2	
定格電圧	AC 100V / 120V / 200V / 230V (50/60Hz)	
電圧許容範囲	AC 90V ~ AC 250V	
定格消費電流	標準	0.10A (at AC100V) 0.10A (at AC120V) 0.06A (at AC200V) 0.06A (at AC230V)
	最大	0.12A (at AC100V) 0.12A (at AC120V) 0.07A (at AC200V) 0.07A (at AC230V)
突入電流	約14A (約2msec)	
定格消費電力	標準	5.7W
	最大	6.8W
使用周囲温度	-20°C ~ +60°C	
使用周囲湿度	90%RH以下、結露なきこと	
保存周囲温度	-30°C ~ +70°C	
保存周囲湿度	90%RH以下、結露なきこと	
取付場所	屋内/屋外	
取付方向	正・横・逆方向(水のかかる場所では正方向のみ)	
保護等級	IP66 (IEC 60529)	
環境条件	正方向取付時	
耐振動性	20m/s ²	
絶縁抵抗	充電部と非充電金属部間 DC500V ¹ にて4MΩ以上	
耐電圧	充電部と非充電金属部間 AC4000Vにて1分間	
点滅回数	110±10 回/分 (トリプルフラッシュ)	
光度	赤:112cd以上 黄:177cd以上 緑:240cd以上 青:52cd以上 白:257cd以上	
質量(公差:±10%)	610g	
外形寸法	別紙外観図面参照	
適合規格	UL 1638, CAN/ULC-S526-M87 RoHS指令 (EN 50581) EMC指令 (EN61000-6-4, EN6100-6-2) 低電圧指令 (EN60598-1, EN60598-2-1, EN62031, EN61347-1, EN61347-2-13, EN62471) FCC Part15 SubpartB Class A	
備考	UL Listed (File No.S24210) この製品はEN規格に適合しており、CEマーキングを表示しています。 付属品:ばね座金(×3)、平座金(×3)、六角ナット(×3)、取扱説明書	



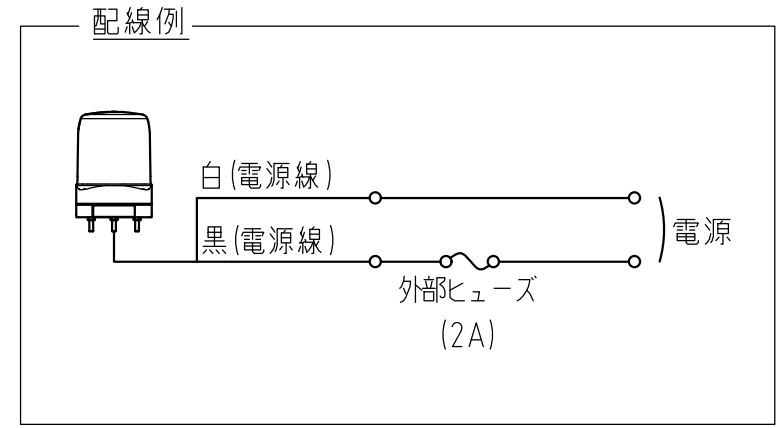
指定公差 General tolerance	角度公差 ±[°]			寸法公差 ±[mm]							
	短辺長さ Length of short side	~	~100	6	30	120	300	1000			
	精 f	1	0.5	0.3	0.1	中 m	0.1	0.3	0.5	0.7	1
	粗 v	3	1.5	1	0.5	粗 c	0.3	0.5	1	1.2	2

図番 Drawing No.	LFH-M2-W00	
改訂 Rev.	年月日 Date	改訂履歴 Revisions
	06.Jun.'18	

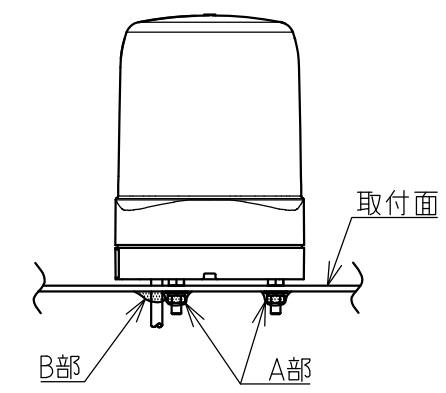
ページ Page	2 / 2
----------	-------



取付面寸法図(1:2)



※取付面(板)より下側への防水が必要な場合は取付足部(A部)および電源線取出し部(B部)にシーリング処理を施してください。



シーリング(防水)加工例

4	グローブ	1	PC樹脂, 赤/黄/緑/青/透明
3	電源線	1	STO, AWG18X2C
2	Oリング	1	シリコン, グレー
1	ケース	1	ABS樹脂, チャコールグレー
番号 No.	部品名 Part Name	数量 Qty.	記事 Remarks

機種 Model	LFH-M2	特注No. S.P.No.	-	図名 Name	外観図面
品目コード Part No.	-	尺度 Scale	-	三角法 3rd Angle P.	単位 Unit mm
				株式会社	パトライト PATLITE Corporation

