

図番	改訂	ページ
LR-502-W00	E	1 / 14

# 製品仕様書

製品名：積層表示灯  
型式：LR□-□02□□□W

株式会社 **パトライト**



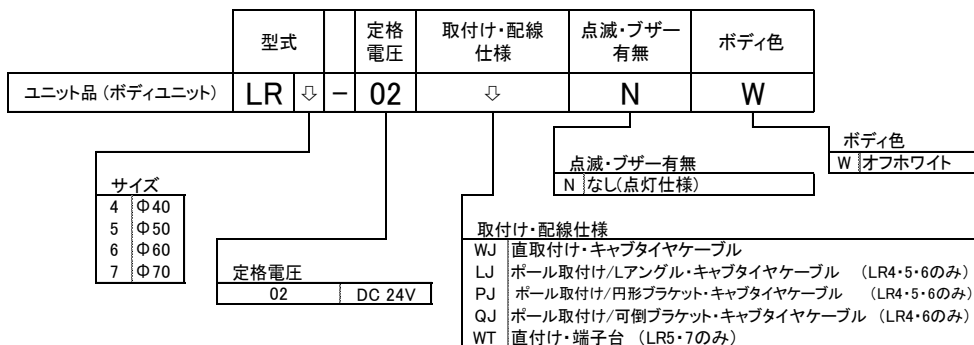
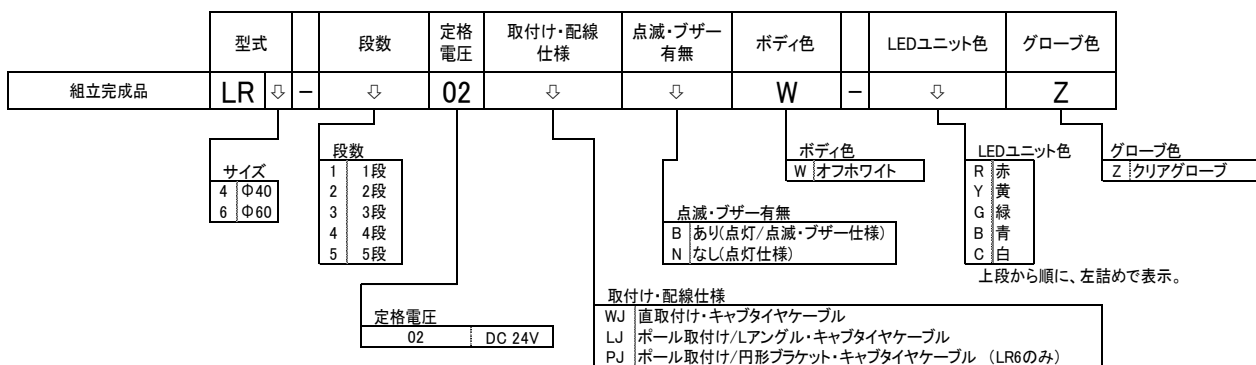
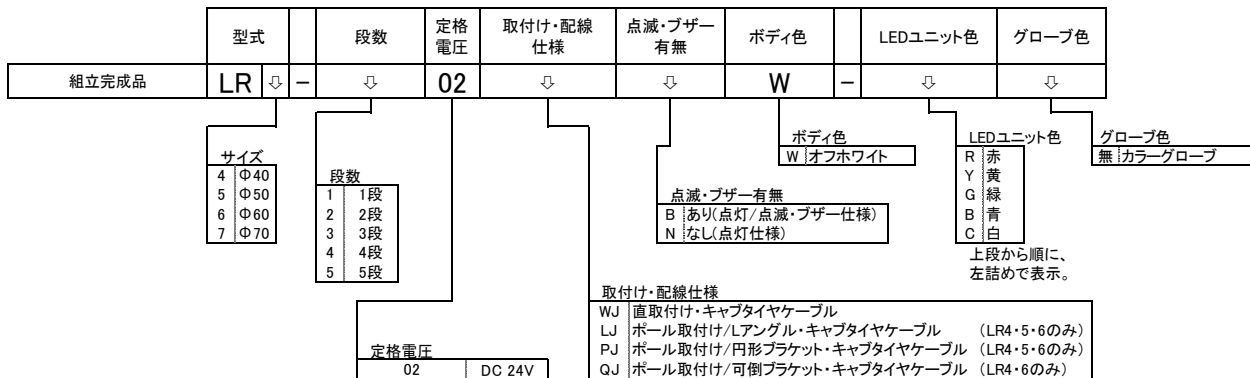
## 1.一般仕様

型式	LR□-□02□□□W	
定格電圧	DC 24V	
電圧許容範囲	定格電圧±10%	
信号線電流/電圧 (ユニット1段あたり)	標準	LEDユニット各色: 40mA ブザーユニット: 40mA (※1)
	最大	LEDユニット各色: 45mA ブザーユニット: 250mA (※1)
突入電流	電源線	なし(信号線電流[最大]の総和以下)
	信号線	LEDユニット各色: なし ブザーユニット: なし(信号線電流[最大]以下)
定格消費電力 (ユニット1段あたり)	標準	LEDユニット各色: 1W ブザーユニット: 1W (※1)
	最大	LEDユニット各色: 1.3W ブザーユニット: 1.3W (※1)
待機電力	LEDユニット各色: なし ブザーユニット: 0.1W ボディユニット: なし	
使用周囲温度	-20°C ~ +50°C	
使用周囲湿度	90%RH以下、結露なきこと	
保存周囲温度	-30°C ~ +60°C	
保存周囲湿度	90%RH以下、結露なきこと	
取付場所	屋内	
取付方向	正方向	
保護等級	IP65(IEC 60529) (※2)/ NEMA TYPE 4X,13	
環境条件	正方向	
絶縁抵抗	電源充電部と非充電金属部間 DC500Vメガにて1MΩ以上	
耐電圧	電源充電部と非充電金属部間 AC500Vにて1分間	
点滅回数	60±2回/分	
ブザー音色 /周波数Typ.	No.1	断続音(ピピピ) / 3378Hz
	No.2	連続音(ピー) / 3378Hz
	No.3	高低音(ピポピポ) / 2016Hz&3012Hz
	No.4	スイープ音(ヒューン) / 1000Hz-4032Hz
設定	DIPスイッチで切替可 6.ブザー設定方法 参照	
外形寸法	3.外観図 参照	
適合規格	UL 508, CSA-C22.2 No. 14 EMC指令 (EN 61000-6-4, EN 61000-6-2) RoHS指令 (EN IEC 63000) FCC Part15 SubpartB Class A KC (KN 61000-6-4, KN 61000-6-2)	
備考	(※1)環境条件:ブザー音色「No.2 連続音(ピー)」	
	(※2)LJタイプ IP54	
	LEDの特性上、LED単体また製品ごとでの色調ばらつき、明るさ違いが発生する場合があります。 UL Recognized Component (File No.E215660)	
LR-502-W00E-2_14		

質量 (公差:±10%)	LR4	WJ	(LEDユニット) + [ブザーユニット]		
		LJ	0.17kg + (0.035kg) × 段数 + [0.035kg]		
		PJ	0.46kg + (0.035kg) × 段数 + [0.035kg]		
		QJ	0.36kg + (0.035kg) × 段数 + [0.035kg]		
	LR5	WJ	0.42kg + (0.035kg) × 段数 + [0.035kg]		
		LJ	0.2kg + (0.04kg) × 段数 + [0.05kg]		
		PJ	0.49kg + (0.04kg) × 段数 + [0.05kg]		
		WT	0.38kg + (0.04kg) × 段数 + [0.05kg]		
	LR6	WJ	0.10kg		
		LJ	0.22kg + (0.06kg) × 段数 + [0.06kg]		
		PJ	0.5kg + (0.06kg) × 段数 + [0.06kg]		
		QJ	0.4kg + (0.06kg) × 段数 + [0.06kg]		
	LR7	WJ	0.46kg + (0.06kg) × 段数 + [0.06kg]		
		WT	0.24kg + (0.065kg) × 段数 + [0.07kg]		
	音圧レベル	LR4	Typ.85dB	減音時 約-10dB DIPスイッチで切替可 6.ブザー設定方法 参照	
		LR5	Typ.85dB		
LR6		Typ.88dB			
LR7		Typ.90dB			
環境条件		ブザー音色「No.4スイープ音(ヒューン)」 製品表面より全周囲/at 1m			
対応ユニット(別売)	LEDユニット型式		ブザーユニット型式		
	LR4	LR4-E-R,Y,G,B,C,RZ,YZ,GZ,BZ	LR4-BW		
	LR5	LR5-E-R,Y,G,B,C	LR5-BW		
	LR6	LR6-E-R,Y,G,B,C,RZ,YZ,GZ,BZ,MZ	LR6-BW		
LR7	LR7-E-R,Y,G,B,C	LR7-BW			

2. 型式

2.1.1 型式構成



2.1.2 型式表記の例

組立完成品	LR4-302PJBW-RYGZ ●φ40 ●LEDユニット3段 ●DC 24 V ●ポール取付け/円形ブラケット・キャプタイヤケーブル ●点滅・プザ-あり ●オフホワイト ●(上段から)赤・黄・緑 ●クリアグローブ
	LR5-302WJNW-RYG ●φ50 ●LEDユニット3段 ●DC 24 V ●直取付け・キャプタイヤケーブル ●点滅・プザ-なし ●オフホワイト ●(上段から)赤・黄・緑 ●カラーグローブ
ユニット品(ボディユニット)	LR6-02WJNW ●φ60 ●DC 24 V ●直取付け・キャプタイヤケーブル ●点滅・プザ-なし ●オフホワイト
	LR7-02WTNW ●φ70 ●DC 24 V ●直付け・端子台 ●点滅・プザ-なし ●オフホワイト

2.2 UL登録型式

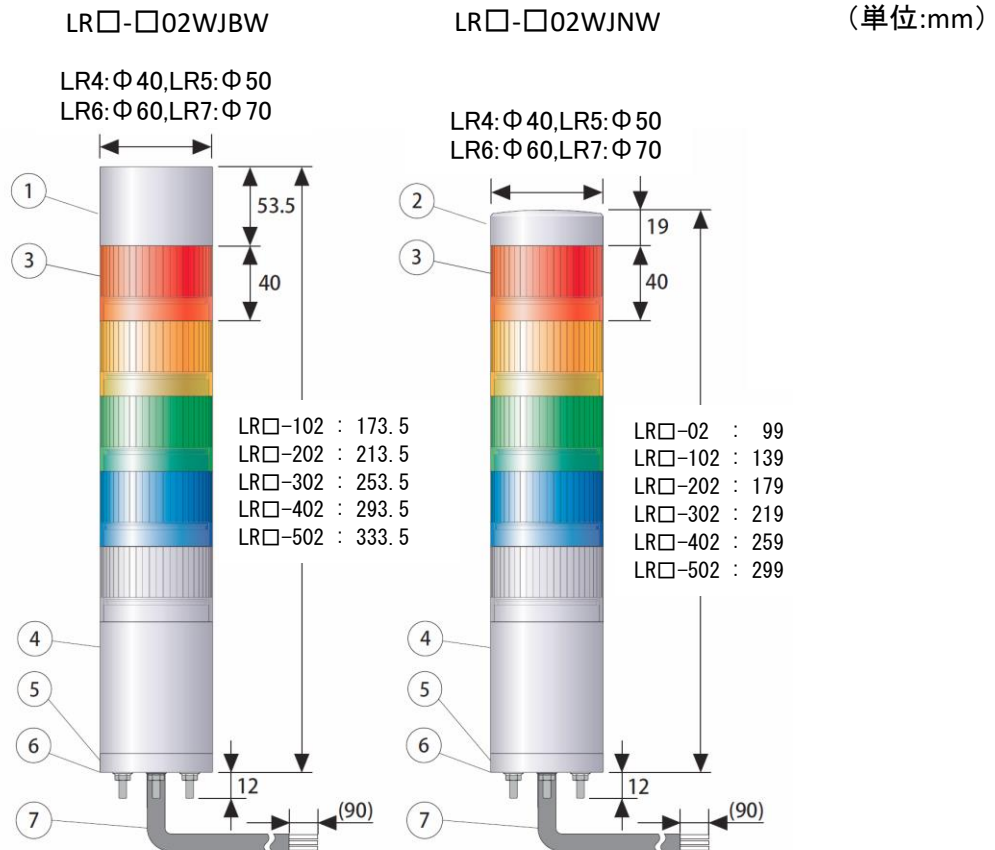
LR4	LR4-02WJB, LR4-02WJN, LR4-02LJB, LR4-02LJN, LR4-02PJB, LR4-02PJN, LR4-02QJB, LR4-02QJN
LR5	LR5-02WJB, LR5-02WJN, LR5-02LJB, LR5-02LJN, LR5-02PJB, LR5-02PJN, LR5-02WTN
LR6	LR6-02WJB, LR6-02WJN, LR6-02LJB, LR6-02LJN, LR6-02PJB, LR6-02PJN, LR6-02QJB, LR6-02QJN
LR7	LR7-02WJB, LR7-02WJN, LR7-02WTN



3.外観図

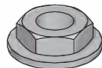
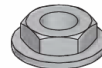
3.1 LR□-□02WJ□W

■ **WJ** 直取付け・キャブタイヤケーブル仕様



- ・最大取付板厚 : 7
- ・キャブタイヤケーブル : UL2464 (Φ7.5)
- 信号線、電源線 : AWG24
- 線長 : (1300)

番号	名称	材質	難燃グレード
1	ブザーケース	PC	V-2
2	ヘッドカバー	PC	V-2
3	グローブ	PC	V-2
4	ボディ	PC	V-2
5	直付ブラケット	PC	V-2
6	防水パッキン	シリコンゴム	-
7	キャブタイヤケーブル	PVC	VW-1

付属品	
<b>LR4.5-WJ</b> フランジ付ナット (M3)  3個	<b>LR6.7-WJ</b> フランジ付ナット (M4)  3個



### 3.2 LR□-□02LJ□W

■ **LJ** ポール取付/Lアングル・キャブタイヤケーブル仕様

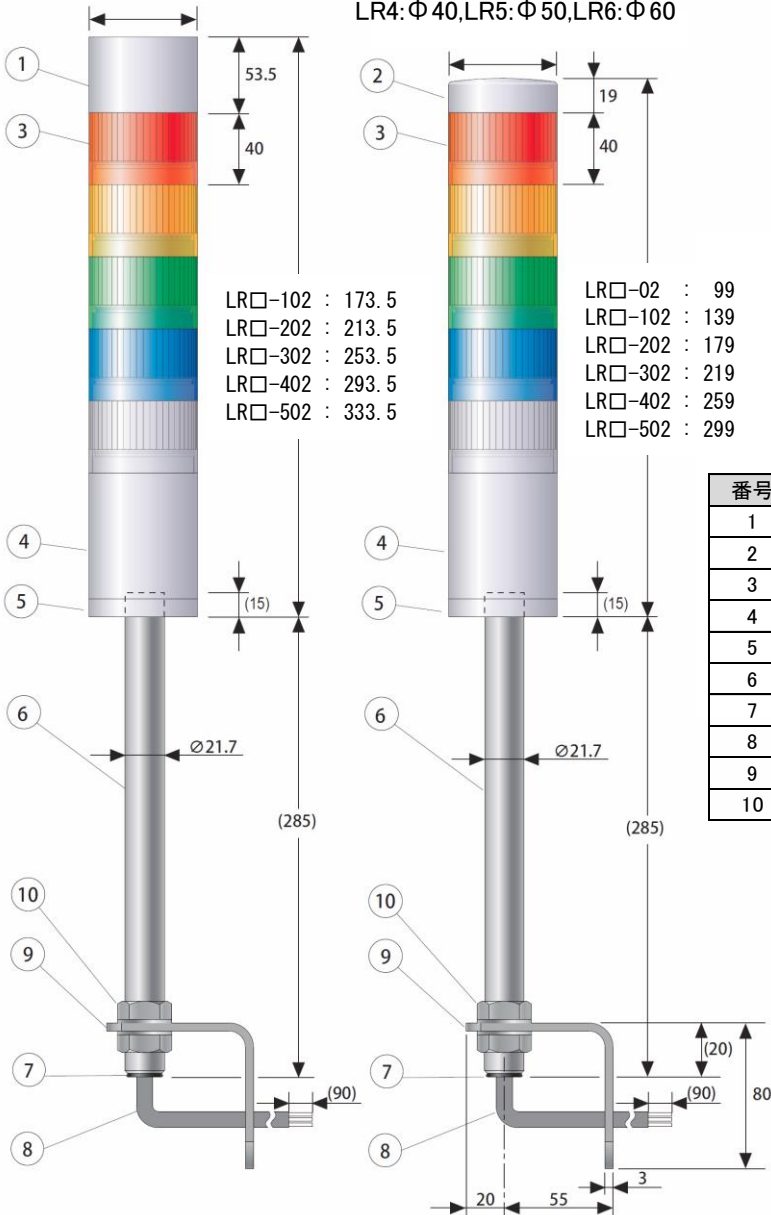
LR□-□02LJBW

LR□-□02LJNW

(単位:mm)

LR4: Φ 40, LR5: Φ 50, LR6: Φ 60

LR4: Φ 40, LR5: Φ 50, LR6: Φ 60



LR□-102 : 173.5  
LR□-202 : 213.5  
LR□-302 : 253.5  
LR□-402 : 293.5  
LR□-502 : 333.5

LR□-02 : 99  
LR□-102 : 139  
LR□-202 : 179  
LR□-302 : 219  
LR□-402 : 259  
LR□-502 : 299

番号	名称	材質	難燃グレード
1	ブザーケース	PC	V-2
2	ヘッドカバー	PC	V-2
3	グローブ	PC	V-2
4	ボディ	PC	V-2
5	ポールブラケット	PC	V-1
6	ポール	AL	-
7	ゴムブッシュ	EPRゴム	-
8	キャブタイヤケーブル	PVC	VW-1
9	Lアングル	鋼板	-
10	六角ナットM22	SUM	-

・キャブタイヤケーブル : UL2464 (Φ 7.5)  
信号線、電源線 : AWG24  
線長 : (1000)

### 3.3 LR□-□02PJ□W

■ **PJ** ポール取付/円形ブラケット・キャブタイヤケーブル仕様

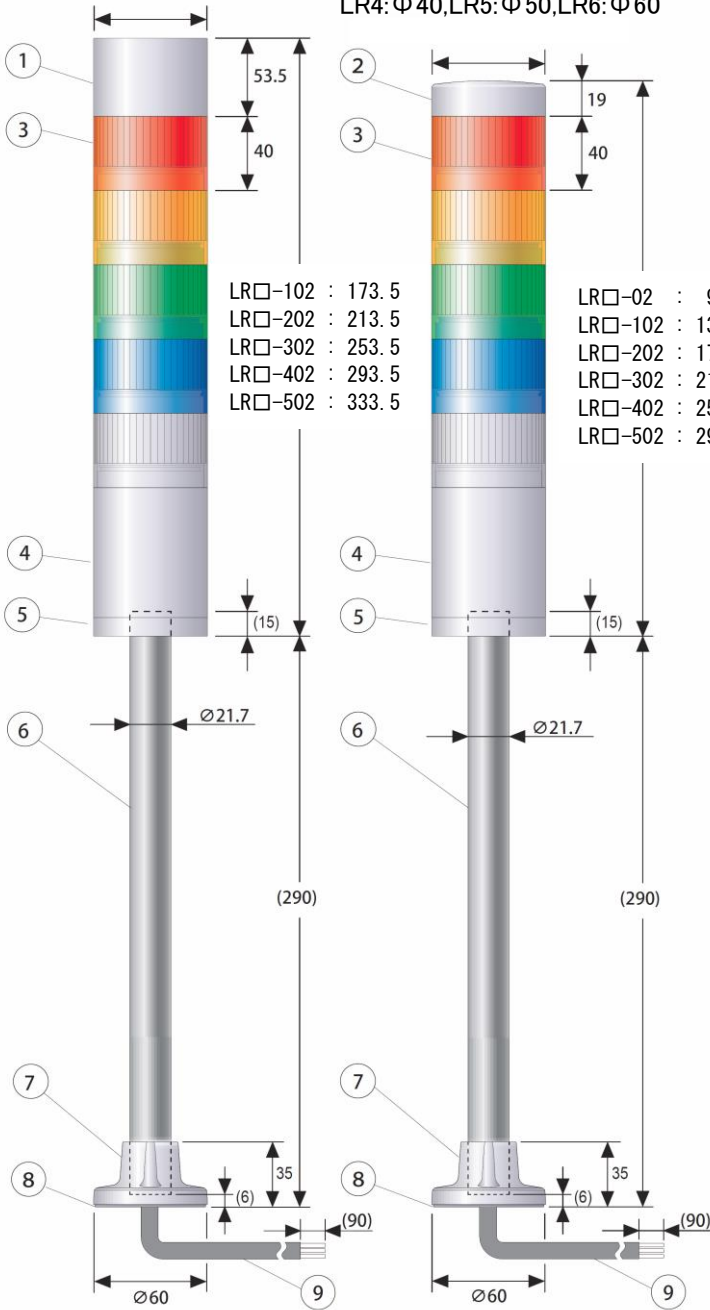
LR□-□02PJBW

LR□-□02PJNW

(単位:mm)

LR4: Φ 40, LR5: Φ 50, LR6: Φ 60

LR4: Φ 40, LR5: Φ 50, LR6: Φ 60



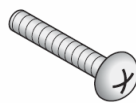
- LR□-102 : 173.5
- LR□-202 : 213.5
- LR□-302 : 253.5
- LR□-402 : 293.5
- LR□-502 : 333.5

- LR□-02 : 99
- LR□-102 : 139
- LR□-202 : 179
- LR□-302 : 219
- LR□-402 : 259
- LR□-502 : 299

番号	名称	材質	難燃グレード
1	ブザーケース	PC	V-2
2	ヘッドカバー	PC	V-2
3	グローブ	PC	V-2
4	ボディ	PC	V-2
5	ポールブラケット	PC	V-1
6	ポール	AL	-
7	円形ブラケット	PC	5VA
8	防水パッキン	シリコンゴム	-
9	キャブタイヤケーブル	PVC	VW-1

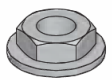
**付属品**

**LR4-5-6 - PJ**  
+穴付なべ小ねじ (M4x20)



3本

フランジ付ナット (M4)



3個

・キャブタイヤケーブル : UL2464 (Φ7.5)  
信号線、電源線 : AWG24  
線長 : (1000)



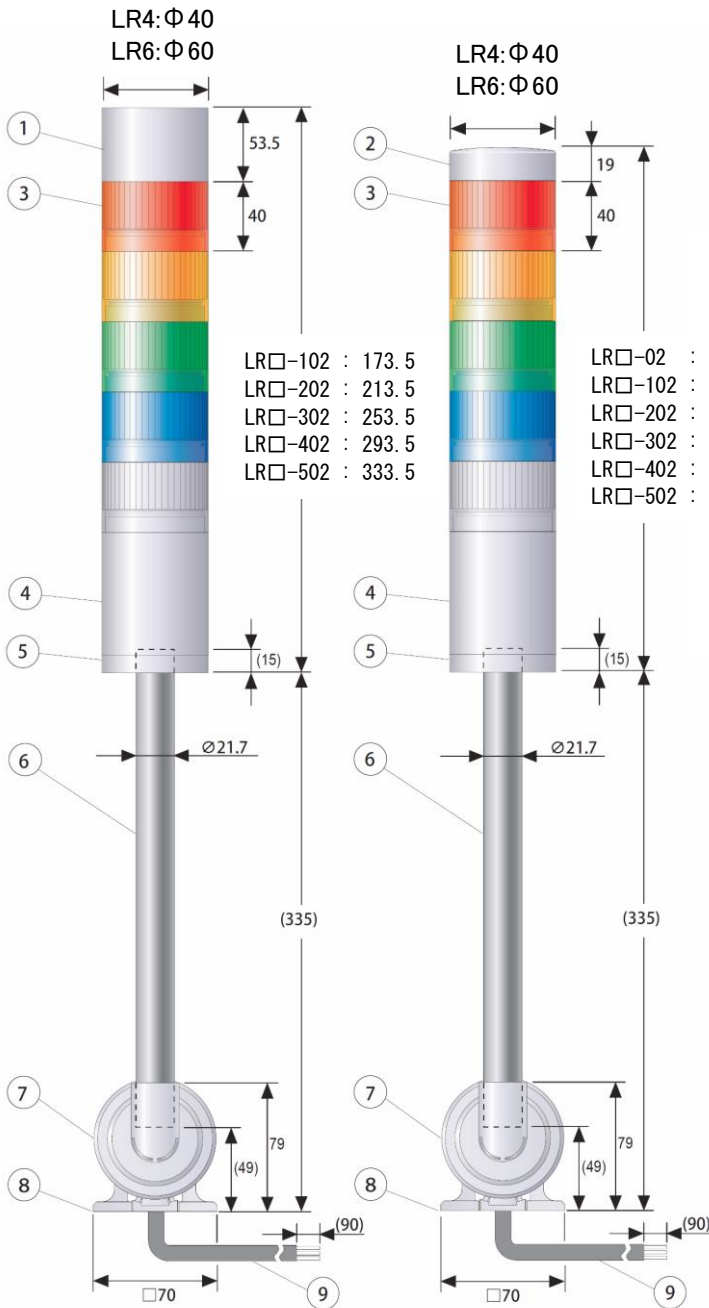
3.4 LR□-□02QJ□W

■ **QJ** ポール取付/可倒ブラケット・キャブタイヤケーブル仕様

LR□-□02QJBW

LR□-□02QJNW

(単位:mm)




番号	名称	材質	難燃グレード
1	ブザーケース	PC	V-2
2	ヘッドカバー	PC	V-2
3	グローブ	PC	V-2
4	ボディ	PC	V-2
5	ポールブラケット	PC	V-1
6	ポール	AL	-
7	可倒ブラケット	PC	V-2
8	防水シート	CR	-
9	キャブタイヤケーブル	PVC	VW-1

**付属品**


**LR4-6 - QJ**

+穴付バインド小ねじ (M5x25)

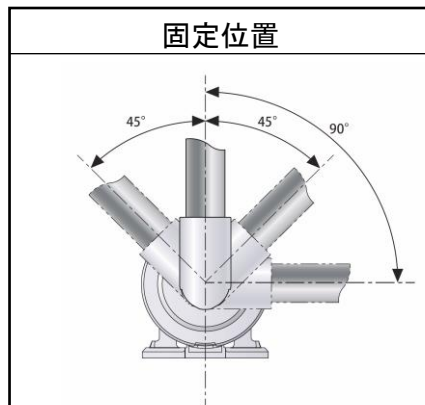


4本

フランジ付ナット (M5)



4個



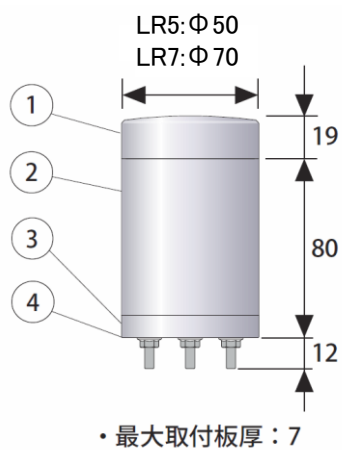
・キャブタイヤケーブル : UL2464 (Φ7.5)  
信号線、電源線 : AWG24  
線長 : (950)



## 3.5 LR□-02WTNW

■ WT 直取付・端子台仕様

(単位:mm)



番号	名称	材質	難燃グレード
1	ヘッドカバー	PC	V-2
2	ボディ	PC	V-2
3	直付ブラケット	PC	V-2
4	防水パッキン	シリコンゴム	-

## 付属品

LR5 - WT

フランジ付ナット (M3)



3個

LR7 - WT

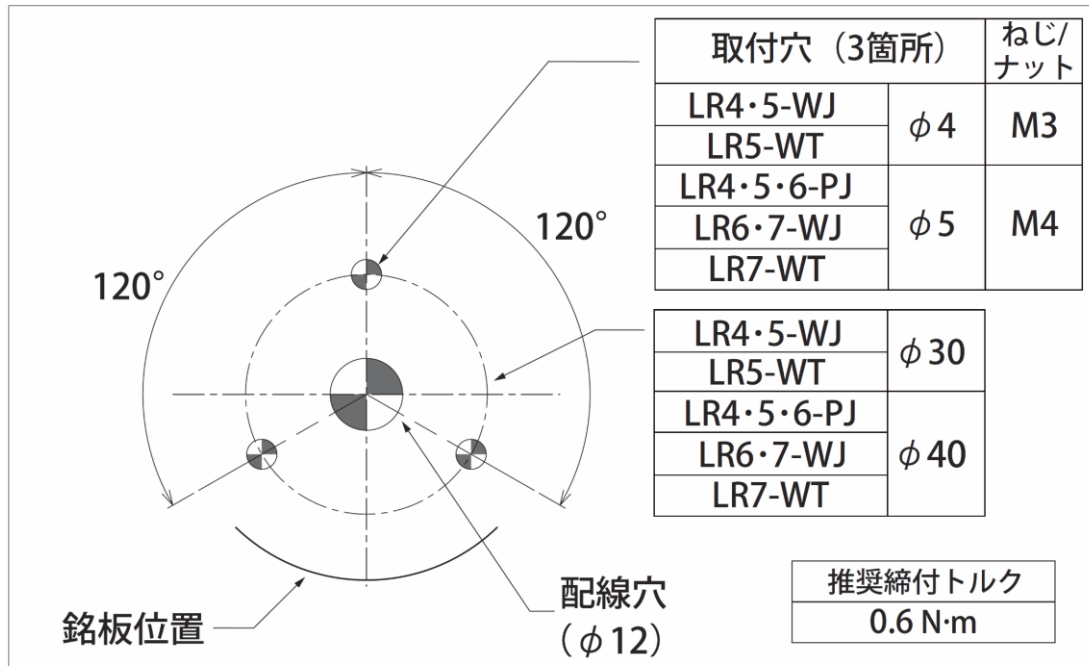
フランジ付ナット (M4)



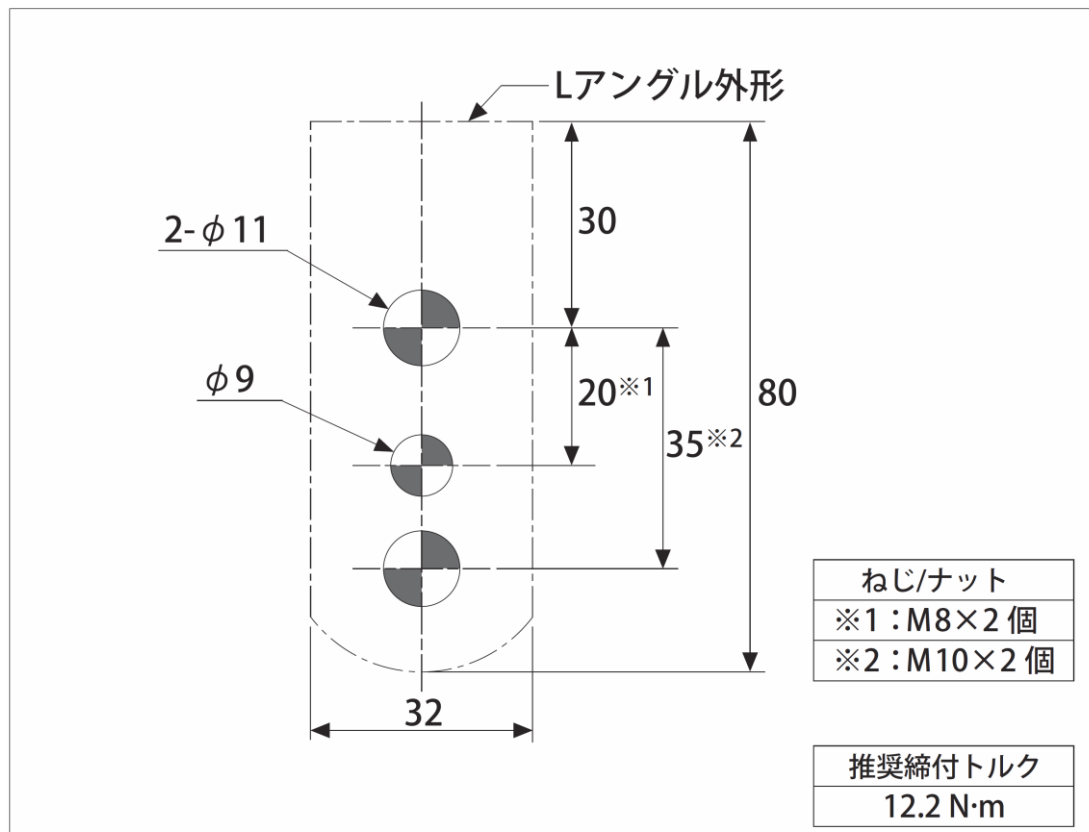
3個

4.取付寸法図

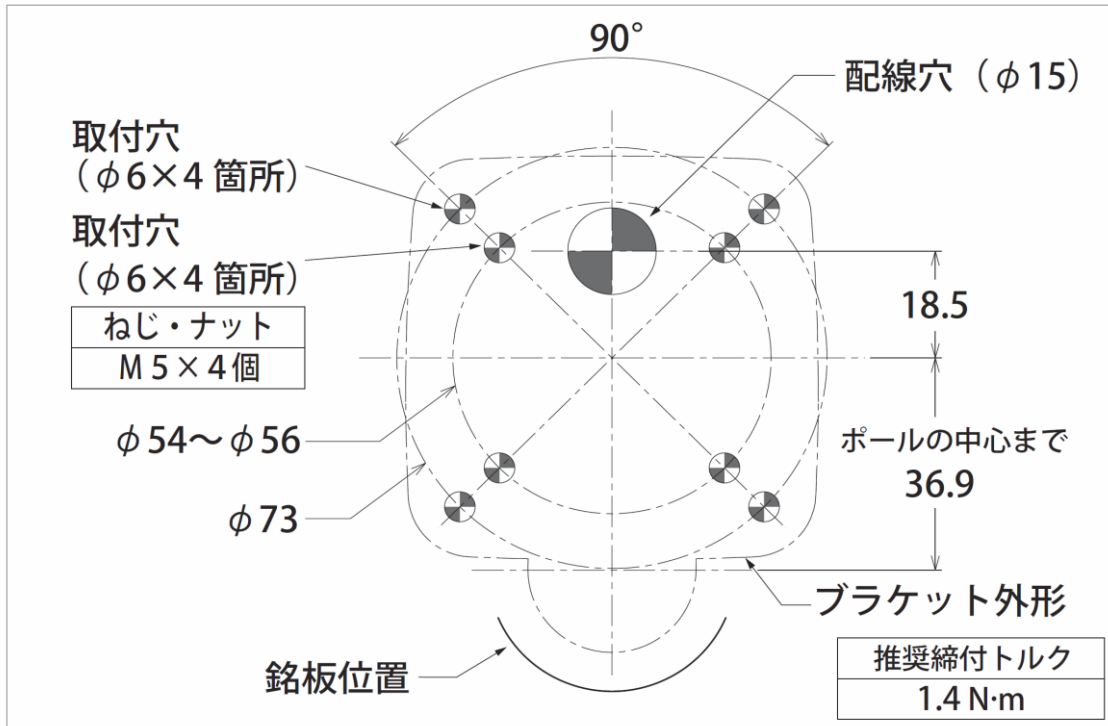
4.1 **WJ**・**PJ**・**WT** 取付寸法図 (単位:mm)



4.2 **LJ** 取付寸法図 (単位:mm)

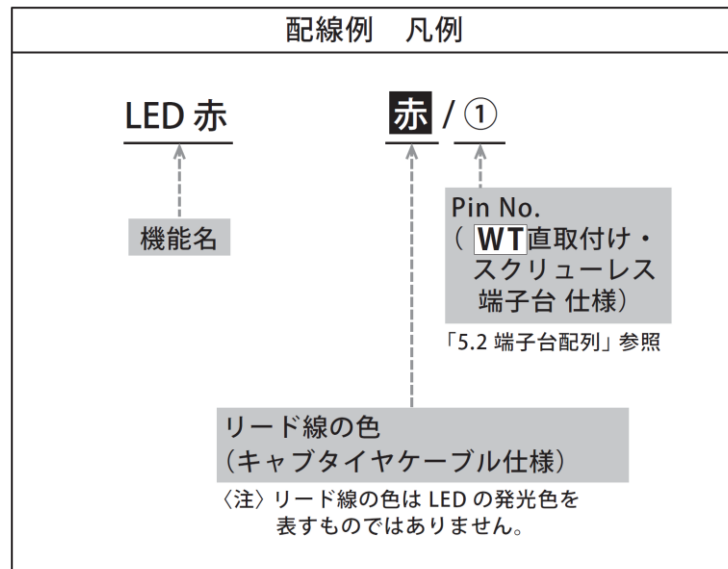


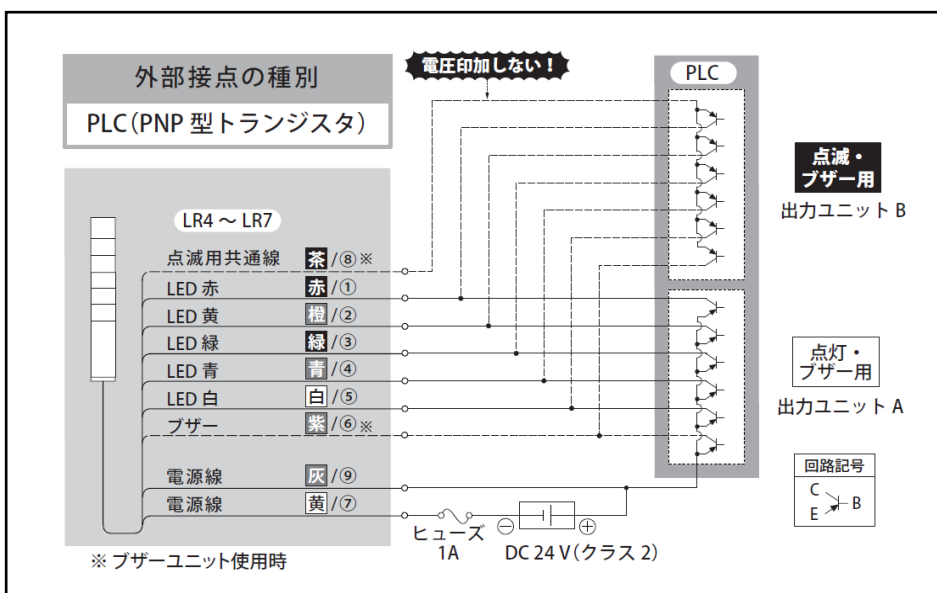
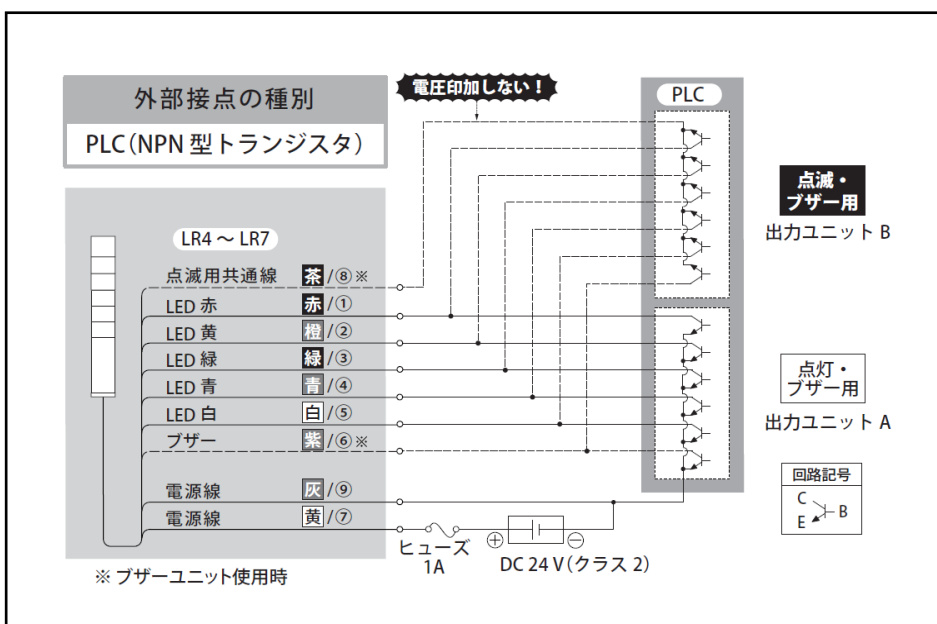
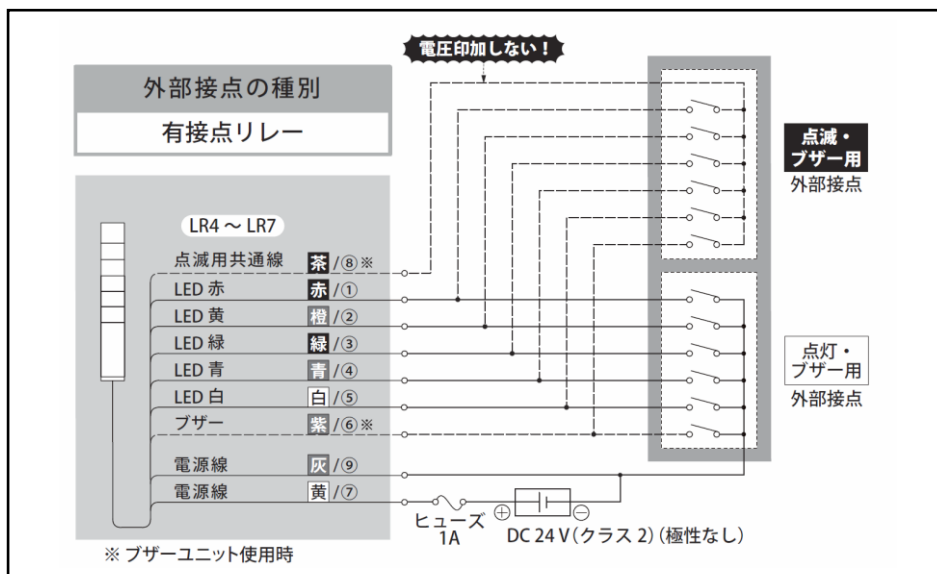
4.3 **QJ** 取付寸法図 (単位:mm)



5. 配線図

5.1 配線例





## 5.2 端子台配列

1	2	3	4	5	6	7	8	9
赤	橙	緑	青	白	灰	黄	灰	黒
LED 赤	LED 黄	LED 緑	LED 青	LED 白	ブザー	電源線 (共通線)	点滅用 共通線	電源線 (信号線側)

## ■リード線の推奨仕様

線種	線径(単線)	線径(より線)
UL1007 / UL1430	0.14~1.5mm <sup>2</sup>	AWG30~14

・温度定格が75℃以上、導体が銅線のものをご使用ください。

## 5.3 外部接点容量

Is: 電流容量 Vs: 耐電圧 IL: 漏れ電流

	推奨接点容量
LEDユニット(1段あたり)	Is ≥ 100mA Vs ≥ DC35V
ブザー	Is ≥ 300mA Vs ≥ DC35V
電源	Is ≥ 500mA Vs ≥ DC35V
接点漏れ電流	IL ≤ 0.1mA

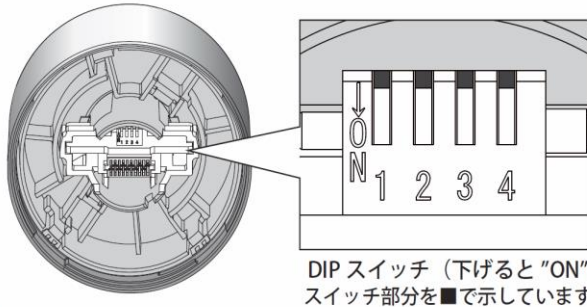
## ■ 推奨ヒューズ

ヒューズ定格電流
250V / 1A
5×20mm 即断型ガラス管ヒューズ

## 6.ブザー設定方法




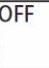



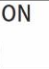
■ 点灯/点滅・ブザー仕様の場合、ブザーの吹鳴パターンおよび音量を設定することができます。設定は、ブザーユニットを取り外しDIPスイッチを操作しておこないます。

ブザーユニット底面視



DIPスイッチ（下げると“ON”）  
スイッチ部分を■で示しています。

■ 設定表

ブザー 音色	DIPスイッチ		吹鳴パターン
	1	2	
No.1	OFF 	OFF 	断続音（ピピピ）
No.2	ON 	OFF 	連続音（ピー）
No.3	OFF 	ON 	高低音（ピポピポ）
No.4	ON 	ON 	スweep音（ヒューン）

DIPスイッチ		音量
3		
OFF 		通常
ON 		減音

〈注〉 DIPスイッチ4は使用しません。  
工場出荷時はすべて“OFF”に設定されています。