

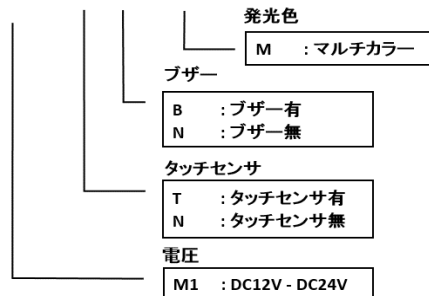
図番	改訂	ページ
NE-M1ANN-W00	C	1 / 2

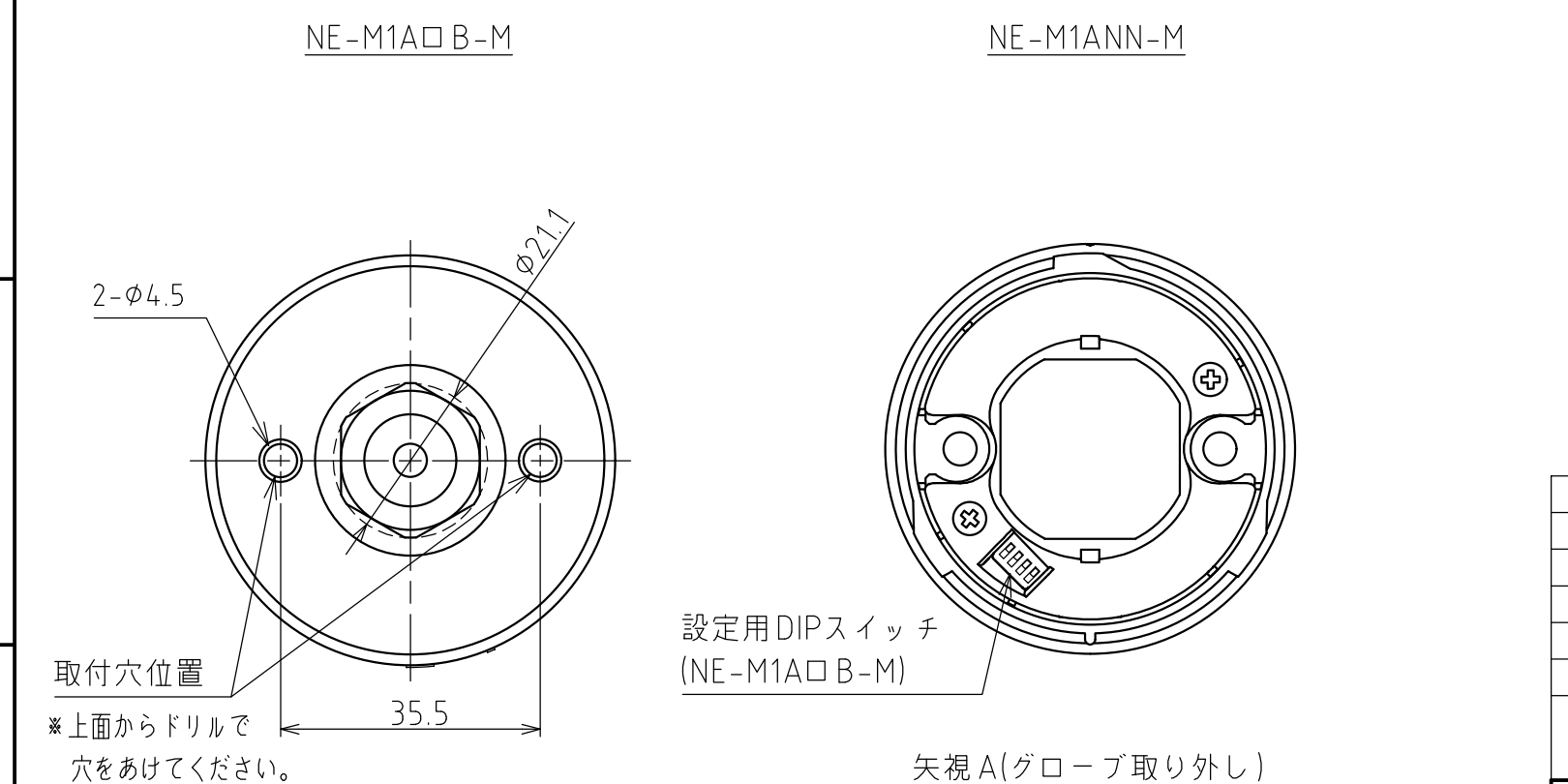
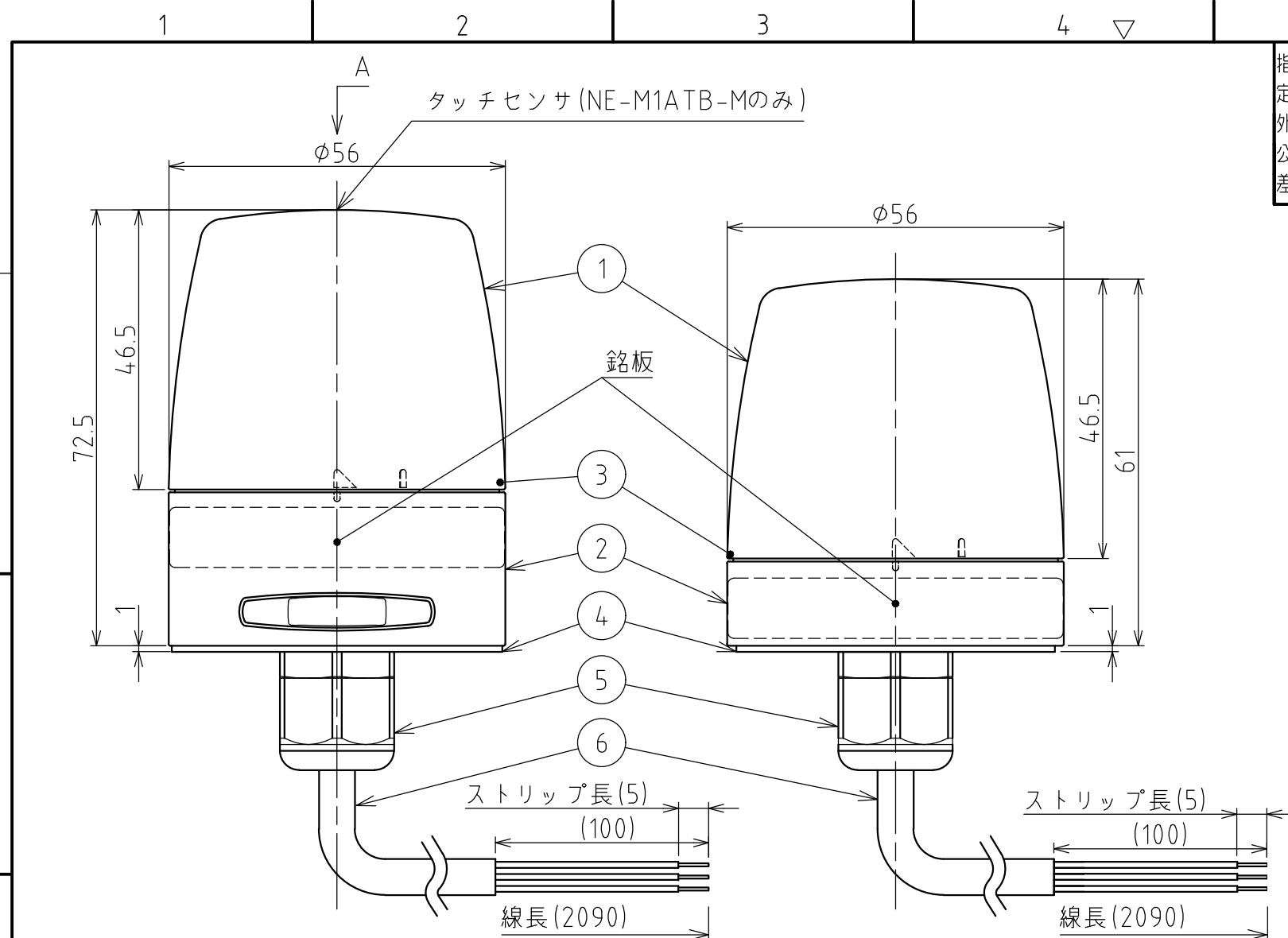
# 製品仕様書

[一般仕様]

製品名		表示灯		
型式		NE-M1ANN-M	NE-M1ANB-M	NE-M1ATB-M
定格電圧		DC12V - DC24V		
電圧許容範囲		DC10V ~ DC30V		
定格消費電流	標準	DC12V	55mA	80mA
		DC24V	45mA	65mA
	最大	DC12V	65mA	95mA
		DC24V	50mA	75mA
定格消費電力	標準	DC12V	0.7W	1.0W
		DC24V	1.1W	1.6W
	最大	DC12V	0.8W	1.2W
		DC24V	1.2W	1.8W
待機電流		20mA以下		
突入電流		0.4A / 2msec以下		
使用周囲温度		-25°C ~ +60°C		
使用周囲湿度		90%RH以下、結露なきこと		
保存周囲温度		-40°C ~ +75°C		
保存周囲湿度		90%RH以下、結露なきこと		
取付場所		屋内		
取付方向		全方向		
保護等級		IP67、NEMA TYPE 4X, 13	IP65、NEMA TYPE 4X, 13	
環境条件		正方向取付		
絶縁抵抗		充電部と非充電金属部間 DC500V <sup>1)</sup> にて5MΩ以上		
耐電圧		充電部と非充電金属部間 AC500Vにて1分間		
音圧レベル		-	Typ. 88dB	
環境条件		中心より正面方向/at 1m ブザー音色「連続音(ピー)」		
ブザー音色		設定用DIPスイッチ 1		
		OFF	断続音(ビピピ)	ON 連続音(ピー)
発光色		赤 / 緑 / 青 / 黄 / 水色 / 紫 / 白		
タッチセンサ入力方式		-		静電容量方式
質量(公差:±10%)		0.15kg	0.17kg	
外形寸法		別紙外観図面参照		
適合規格		EMC指令 (EN 61000-6-4, EN 61000-6-2)		
		RoHS指令 (EN IEC 63000)		
		UL 508, CSA-C22.2 No. 14		
		FCC Part 15 SubpartB Class A		
		ICES-003		
備考		LEDの特性上、LED単体または製品毎での色調ばらつき、明るさ違いが発生する場合があります。		
		型式構成		

NE-**M1**A**T**B-**M**



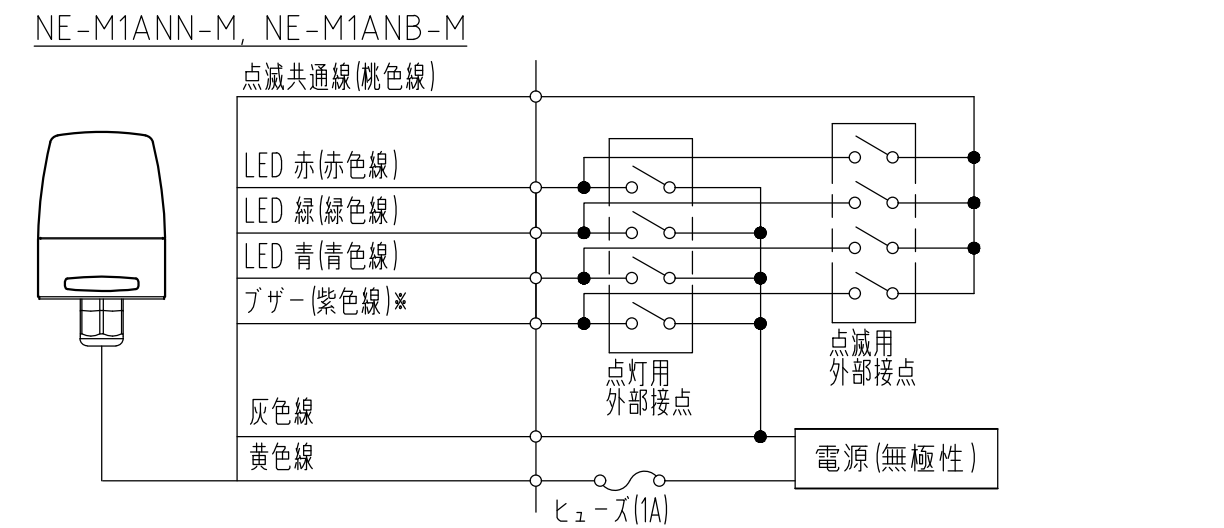
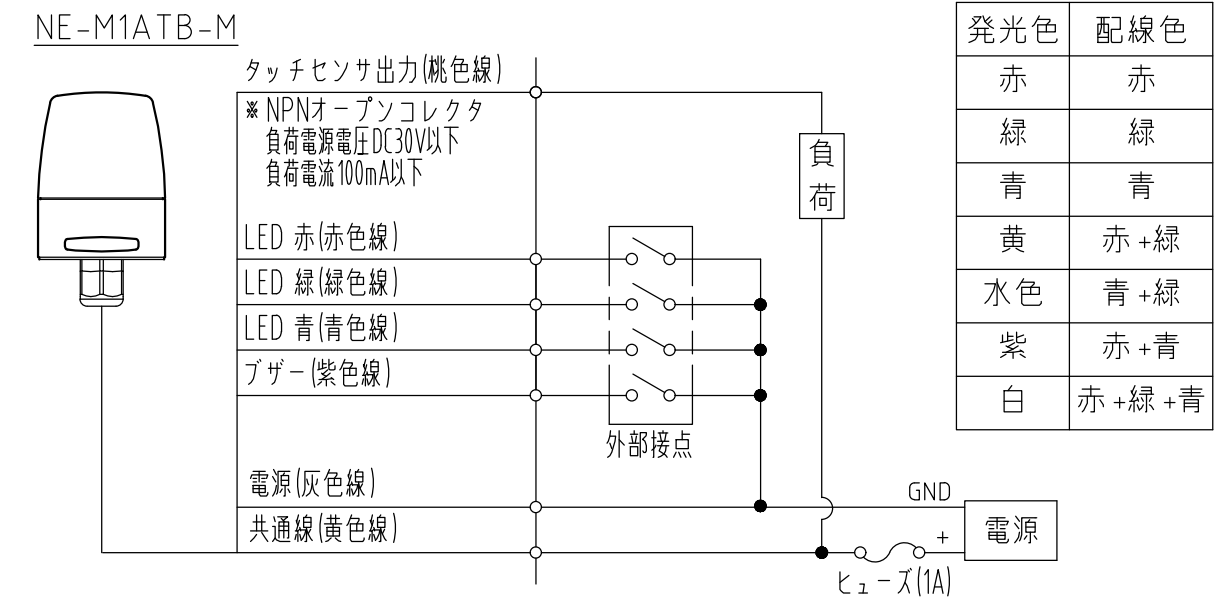


取付穴位置  
 ※上面からドリルで穴をあけてください。

設定用DIPスイッチ (NE-M1A□B-M)  
 矢視A(グローブ取り外し)

指定公差 General tolerance		角度公差 Angular tolerance ±[°]		寸法公差 Dimensional tolerance ±[mm]					図番 Drawing No.		ページ Page	
短辺長さ Length of short side	10	50	100	6	30	120	300	1000	NE-M1ANN-W00		2 / 2	
精	f	1	0.5	0.3	0.1	中	m	0.1	0.3	0.5	0.7	1
粗	v	3	1.5	1	0.5	粗	c	0.3	0.5	1	1.2	2
改訂 Rev.	年月日 Date	改訂履歴 Revisions										

配線例



※ NE-M1ANN-M型の場合は  
 ブザー(紫色線)は配線不要です。

番号 No.	部品名 Part Name	数量 Qty.	記事 Remarks
6	キャブタイヤケーブル	1	φ6.5, UL2464, AWG 24
5	ケーブルグランド	1	66ナイロン
4	防水シート	1	シリコンゴム, 黒色
3	Oリング	1	シリコンゴム, 黒色
2	ブザーケース / ケース	1	PC, オフダークグレー
1	グローブ	1	PC, ミルキーホワイト

機種 Model	NE-M1ANN	特注No. S.P.No.	-	図名 Name	外観図面	
品目コード Part No.	-	尺度 Scale	-	三角法 3rd Angle P.	単位 Unit	株式会社 PATLITE Corporation

