

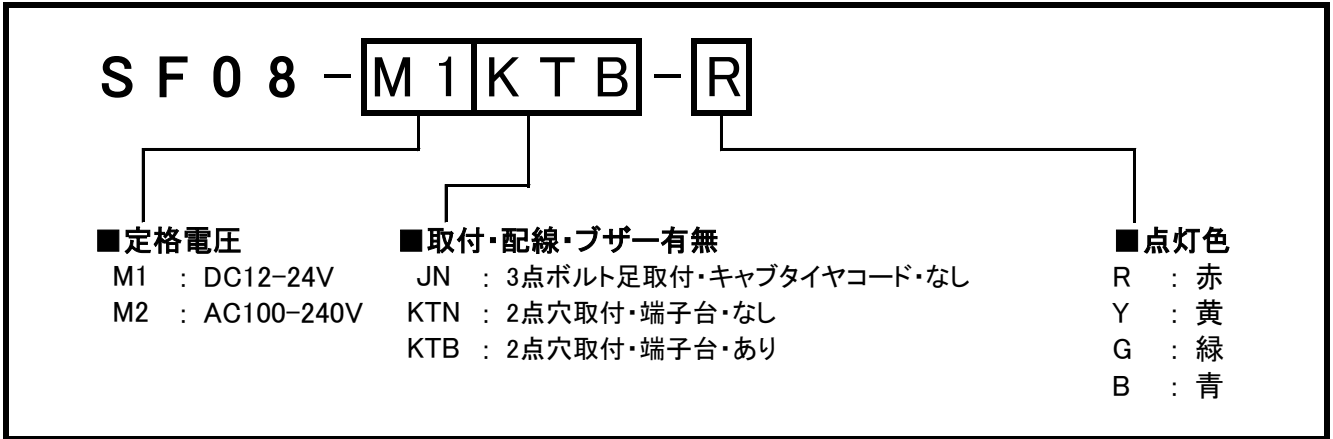
製品仕様書

[1.一般仕様]

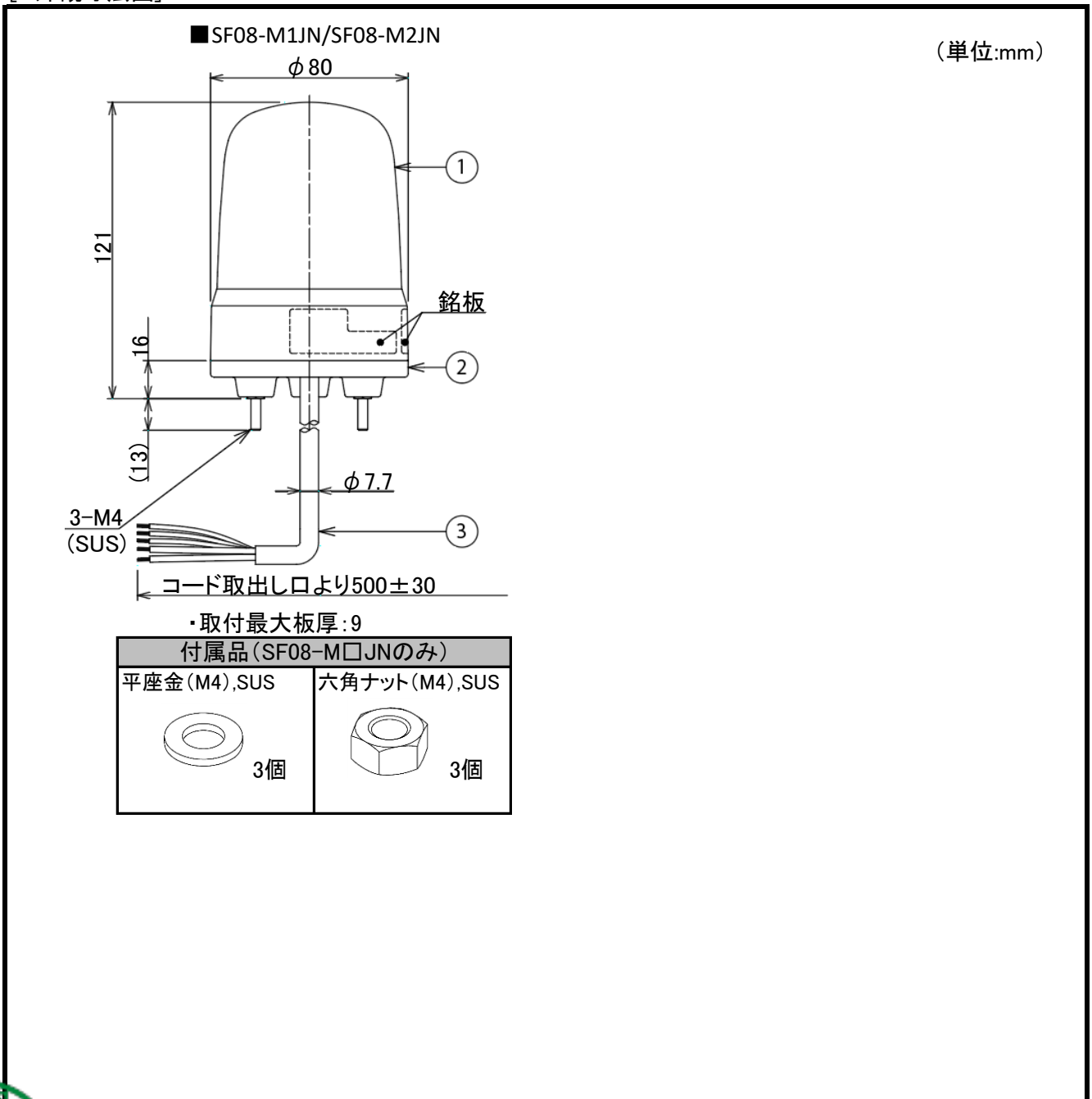
製品名		回転灯			
型式		SF08-M1□□□-□		SF08-M2□□□-□	
定格電圧		DC12-24V		AC100-240V (50/60Hz)	
電圧許容範囲		DC10-30V		AC90-250V	
定格消費電流	最大	DC12V時	DC24V時	AC100V時	AC240V時
		ブザーなし	0.62A	0.32A	0.19A
	ブザーあり	0.64A	0.34A	0.20A	
定格消費電力	最大	ブザーなし	7.4W	7.7W	8.5W
		ブザーあり	7.7W	8.2W	8.8W
使用周囲温度		-20℃ ~ +50℃			
使用周囲湿度		90%RH以下、結露なきこと			
保存周囲温度		-30℃ ~ +60℃			
保存周囲湿度		90%RH以下、結露なきこと			
取付場所		屋内/屋外			
取付方向		屋内:正方向/横方向/逆方向 屋外:正方向			
保護等級		SF08-M□JN	IP23		
			IP65 (SZW-102[マウントラバー]取付時)		
		SF08-M□KT□	IP66 NEMA TYPE 4X,13		
環境条件		正方向			
絶縁抵抗		充電部と非充電金属部間 DC500V/秒にて1MΩ以上		充電部と非充電金属部間 DC500V/秒にて3MΩ以上	
耐電圧		充電部と非充電金属部間 AC500Vにて1分間		充電部と非充電金属部間 AC4,000Vにて1分間	
質量(Typ.)		SF08-M1JN	0.27kg	SF08-M2JN	0.3kg
		SF08-M1KTN	0.24kg	SF08-M2KTN	0.27kg
		SF08-M1KTB	0.25kg	SF08-M2KTB	0.28kg
音圧レベル(Typ.)		86dB			
環境条件		ブザー開口部より正面方向/at 1m			
閃光数(Typ.)		180回/分[高速]、120回/分[中速]、60回/分[低速]			
点滅回数(Typ.)		シングルフラッシュ:60回/分、ダブルフラッシュ:90回/分			
		トリプルフラッシュ:120回/分、サインカーブ:20回/分			
適合規格		UL UL508, CSA-C22.2 No.14 (UL File No.E215660)			
		EMC指令		EN61000-6-4, EN61000-6-2 EN61000-3-2, EN61000-3-3	
		KC KN61000-6-4, KN61000-6-2			
		FCC FCC Part15 SubpartB ClassA, ICES-003 Class A			
		RoHS指令 EN IEC 63000			
		低電圧指令		IEC/EN60947-5-1,EN62471	
		EAC		TPTC020/2011, TPTC004/2011	
備考		UL,低電圧指令,EACは屋内の産業用制御機器への取付用途で評価されています。 LEDの特性上、LED単体または製品ごとでの色調ばらつき、明るさ違いが発生する場合があります。			



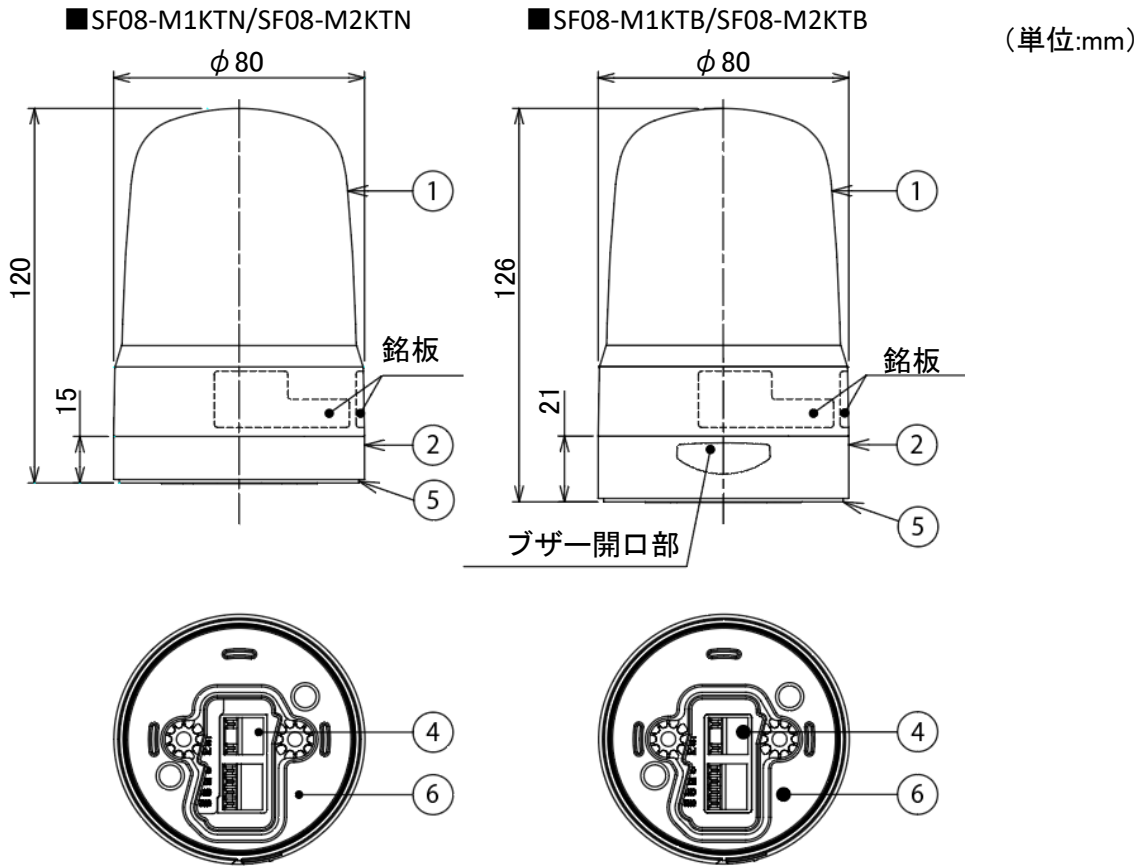
[2.型式構成]



[3.外観寸法図]



[3.外観寸法図]



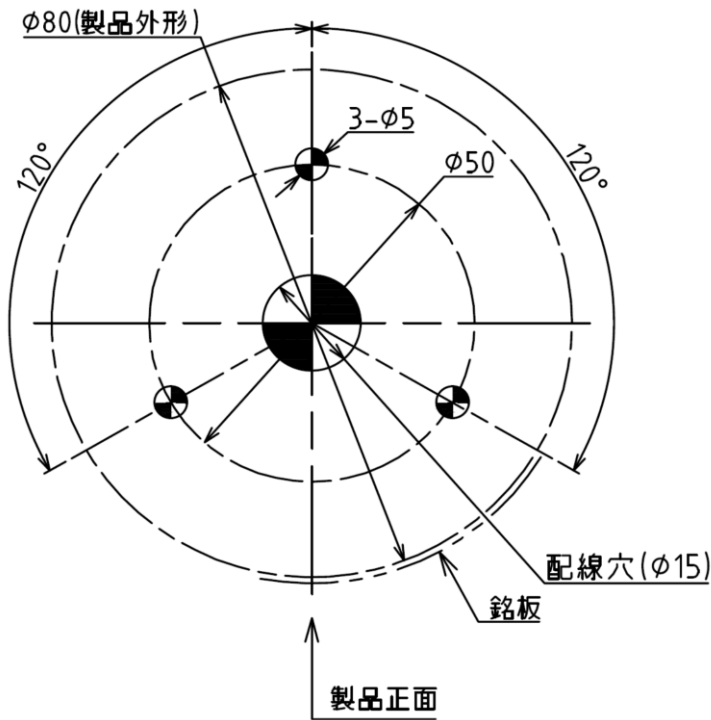
マウントブラケットねじ穴部板厚	呼び径
4.4	M4

番号	名称	材質・仕様
1	グローブ	PC
2	ケース	PC
3	キャブタイヤコード	UL2464, PVC, M1JN: AWG22×5, M2JN: AWG18×2+AWG24×3
4	スクリーレス端子台	LCP GF, 適合電線線径 単線:0.13-1.5mm ² , より線:AWG28-14
5	マウントブラケット	PC
6	防水シート	シリコン

[4.取付寸法図]

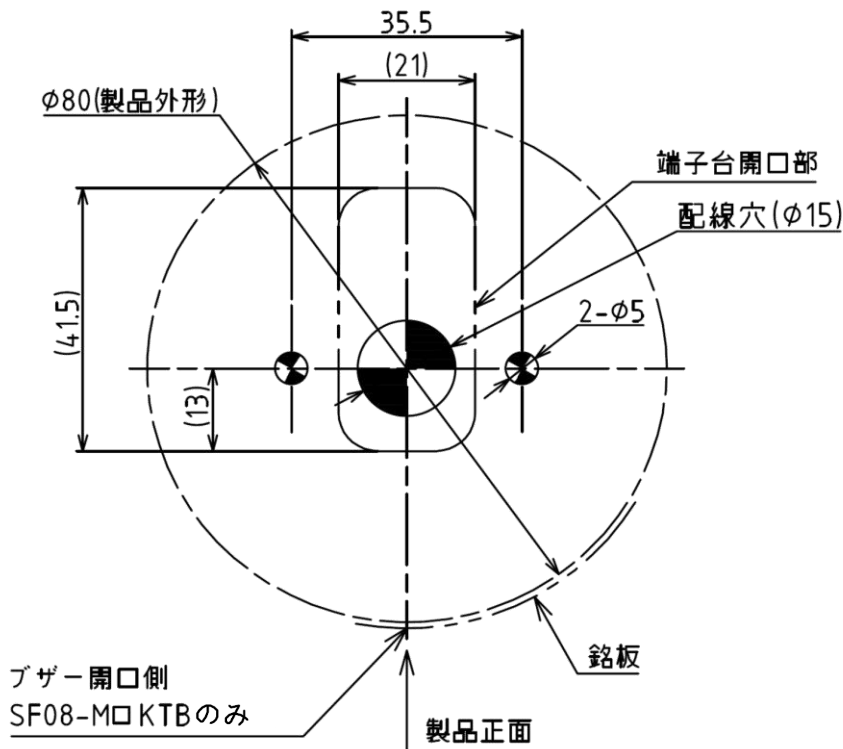
(単位:mm)

■ SF08-M1JN/SF08-M2JN



推奨締付トルク
0.7N·m

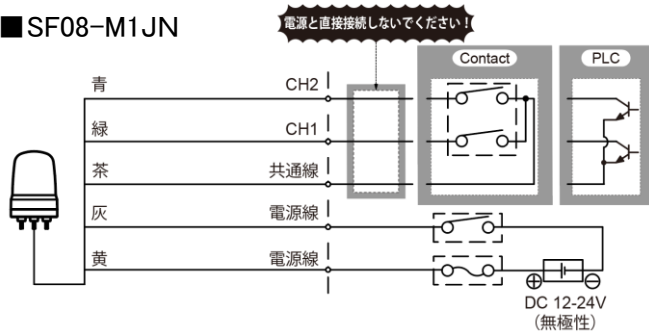
■ SF08-M1KT□/SF08-M2KT□



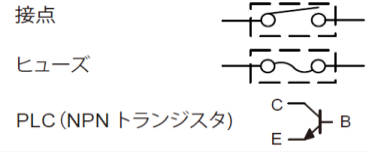
推奨締付トルク
0.7N·m

[5.配線例]

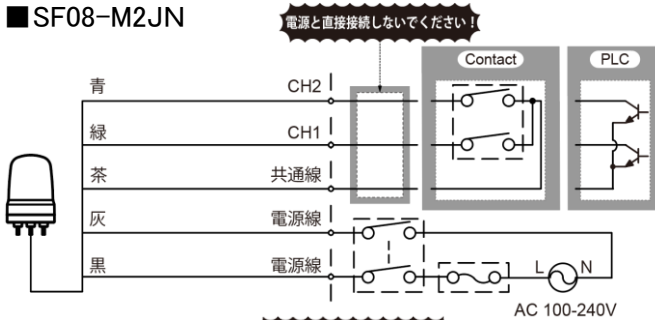
■ SF08-M1JN



記号



■ SF08-M2JN



【電源線外部接点容量】

	M1	M2
電流容量(Is)	3A以上	1A以上

【ブザー、信号線外部接点容量】※1

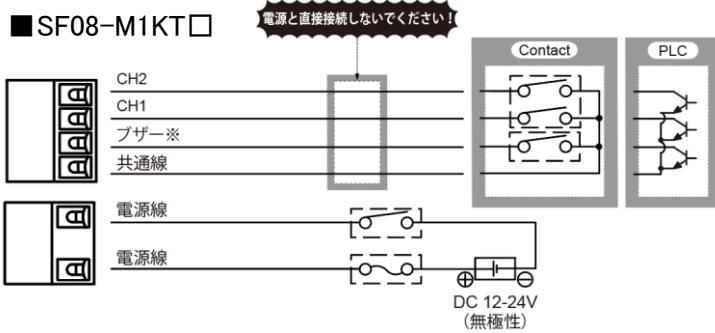
	M1	M2
電流容量(Is)	10mA以上	10mA以上
耐電圧(Vs)	20V以上	20V以上
漏れ電流(IL)	0.1mA以下	0.1mA以下

※1 NPN トランジスタ・オープンコレクタ使用時

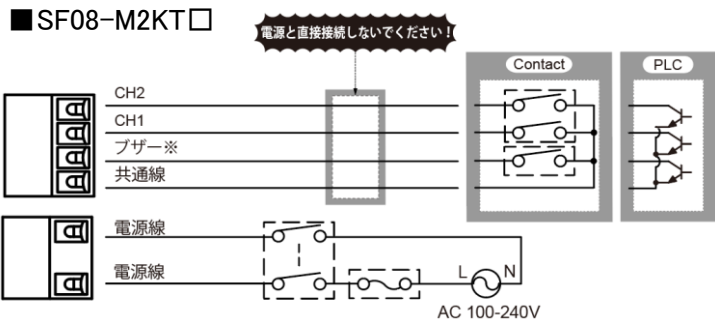
【ヒューズ】

定格	250V 1A
----	---------

■ SF08-M1KT□



■ SF08-M2KT□



※ブザーなしの場合、配線不要です。

■ フラッシュパターン一覧

ロータリスイッチ	配線		CH1	CH2	CH1	CH2	CH1	CH2
	CH1	CH2	OFF	OFF	ON	OFF	OFF	ON
0	消灯	消灯	OFF	OFF	ON	OFF	OFF	ON
1	消灯	消灯	OFF	OFF	ON	OFF	OFF	ON
2	消灯	消灯	OFF	OFF	ON	OFF	OFF	ON
3	消灯	消灯	OFF	OFF	ON	OFF	OFF	ON
4	消灯	消灯	OFF	OFF	ON	OFF	OFF	ON
5	トリプルフラッシュ	トリプルフラッシュ	OFF	OFF	ON	OFF	OFF	ON
6	サインカーブ	サインカーブ	OFF	OFF	ON	OFF	OFF	ON
7	回転(60回/分)	回転(60回/分)	OFF	OFF	ON	OFF	OFF	ON
8	回転(120回/分)	回転(120回/分)	OFF	OFF	ON	OFF	OFF	ON
9	回転(180回/分)	回転(180回/分)	OFF	OFF	ON	OFF	OFF	ON

= 減光

= 半面

工場出荷時、ロータリスイッチは0に設定されています。