

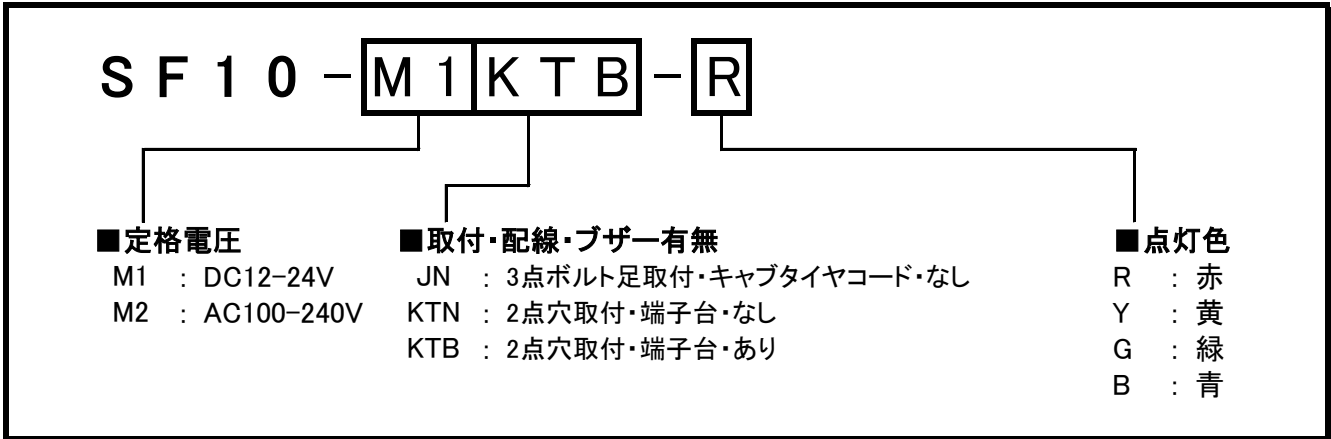
# 製品仕様書

[1.一般仕様]

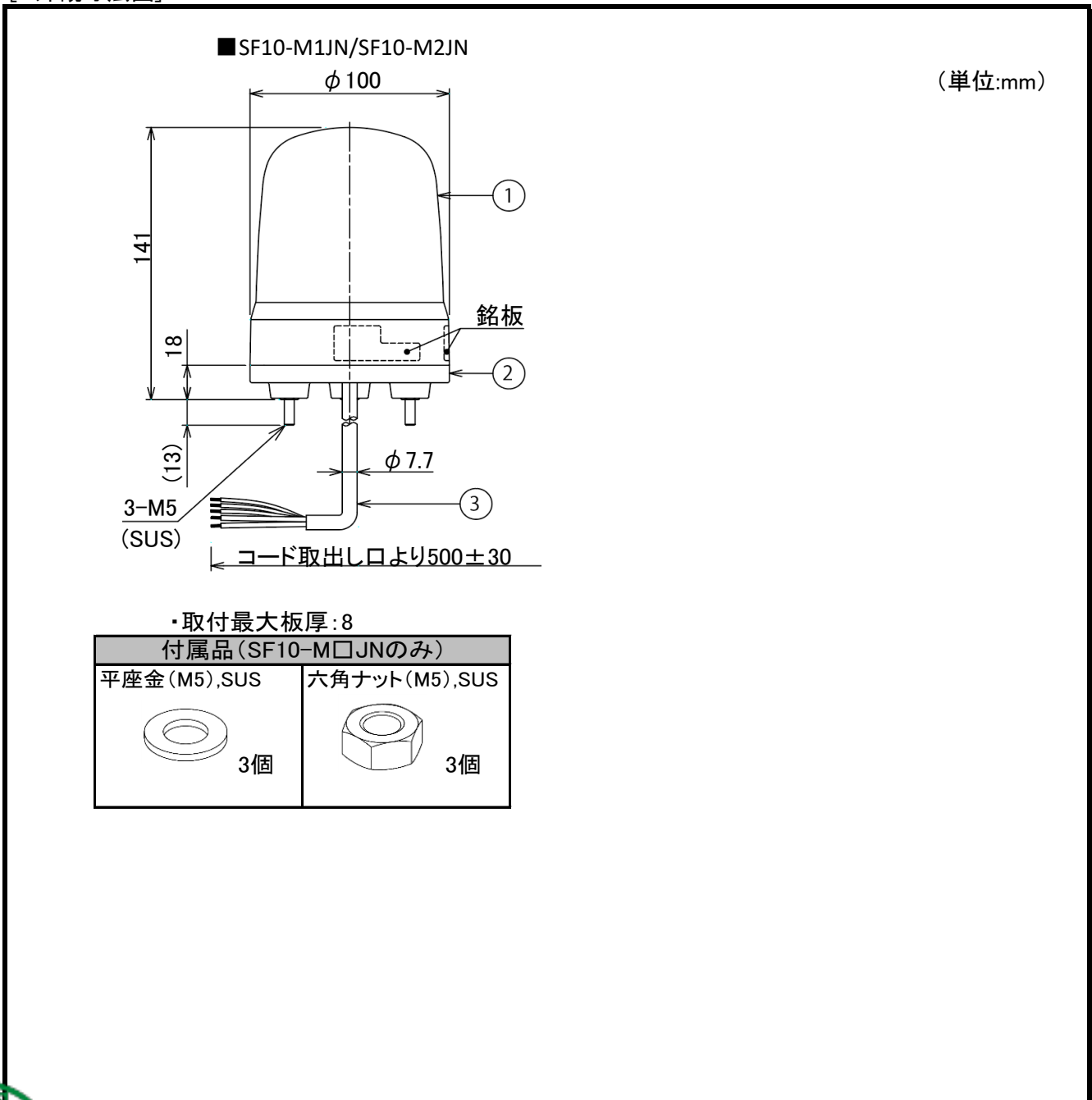
製品名		回転灯				
型式		SF10-M1□□□-□		SF10-M2□□□-□		
定格電圧		DC12-24V		AC100-240V (50/60Hz)		
電圧許容範囲		DC10-30V		AC90-250V		
定格消費電流	最大	DC12V時	DC24V時	AC100V時	AC240V時	
		ブザーなし 0.62A	0.32A	0.19A	0.08A	
定格消費電力	最大	ブザーあり 0.64A	0.34A	0.20A		
		ブザーなし 7.4W	7.7W	8.5W		
		ブザーあり 7.7W	8.2W	8.8W		
使用周囲温度		-20°C ~ +50°C				
使用周囲湿度		90%RH以下、結露なきこと				
保存周囲温度		-30°C ~ +60°C				
保存周囲湿度		90%RH以下、結露なきこと				
取付場所		屋内/屋外				
取付方向		屋内:正方向/横方向/逆方向 屋外:正方向				
保護等級		SF10-M□JN	IP23			
			IP65 (SZW-103[マウントラバー]取付時)			
		SF10-M□KT□	IP66 NEMA TYPE 4X,13			
環境条件		正方向				
絶縁抵抗		充電部と非充電金属部間 DC500V/カにて1MΩ以上		充電部と非充電金属部間 DC500V/カにて3MΩ以上		
耐電圧		充電部と非充電金属部間 AC500Vにて1分間		充電部と非充電金属部間 AC4,000Vにて1分間		
質量(Typ.)		SF10-M1JN	0.40kg	SF10-M2JN	0.43kg	
		SF10-M1KTN	0.39kg	SF10-M2KTN	0.42kg	
		SF10-M1KTB	0.40kg	SF10-M2KTB	0.43kg	
音圧レベル(Typ.)		88dB				
環境条件		ブザー開口部より正面方向/at 1m				
閃光数(Typ.)		180回/分[高速]、120回/分[中速]、60回/分[低速]				
点滅回数(Typ.)		シングルフラッシュ:60回/分、ダブルフラッシュ:90回/分				
		トリプルフラッシュ:120回/分、サインカーブ:20回/分				
適合規格		UL UL508, CSA-C22.2 No.14 (UL File No.E215660)				
		EMC指令		EN61000-6-4, EN61000-6-2 EN61000-3-2, EN61000-3-3		
		KC KN61000-6-4, KN61000-6-2				
		FCC FCC Part15 SubpartB ClassA, ICES-003 Class A				
		RoHS指令 EN IEC 63000				
		低電圧指令		IEC/EN60947-5-1,EN62471		
		EAC		TPTC020/2011		TPTC020/2011, TPTC004/2011
備考		UL,低電圧指令,EACは屋内の産業用制御機器への取付用途で評価されています。 LEDの特性上、LED単体または製品ごとの色調ばらつき、明るさ違いが発生する場合があります。				



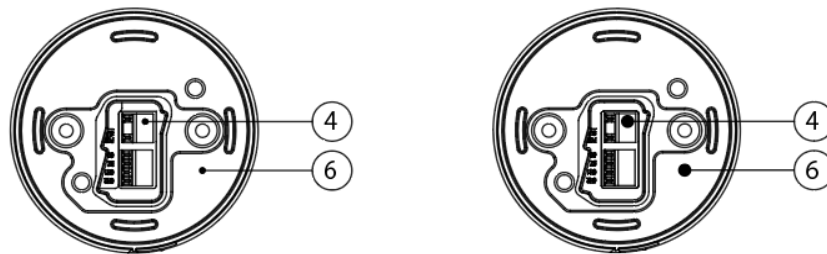
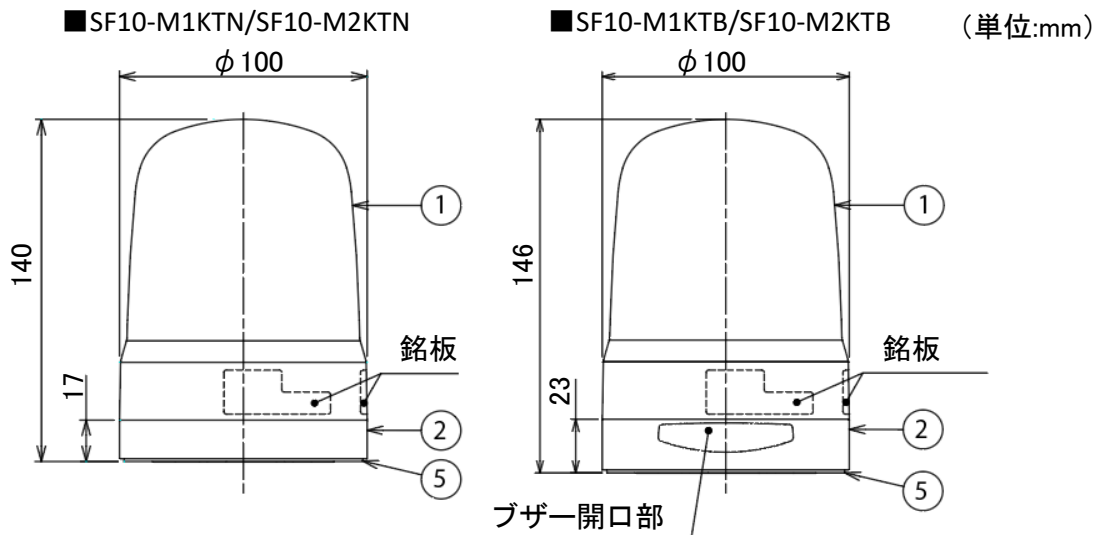
[2.型式構成]



[3.外観寸法図]



[3.外観寸法図]



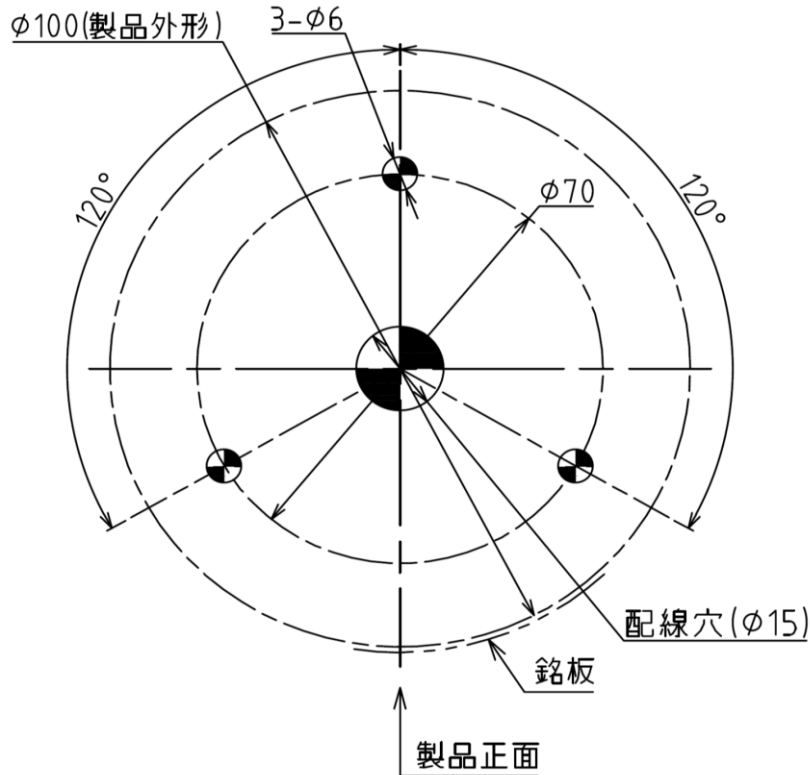
マウントブラケットねじ穴部板厚	呼び径
5.7	M5

番号	名称	材質・仕様
1	グローブ	PC
2	ケース	PC
3	キャプタイヤコード	UL2464, PVC, M1JN: AWG22×5, M2JN: AWG18×2+AWG24×3
4	スクリーレス端子台	LCP GF, 適合電線線径 単線:0.13-1.5mm <sup>2</sup> , より線:AWG28-14
5	マウントブラケット	PC
6	防水シート	シリコン

[4.取付寸法図]

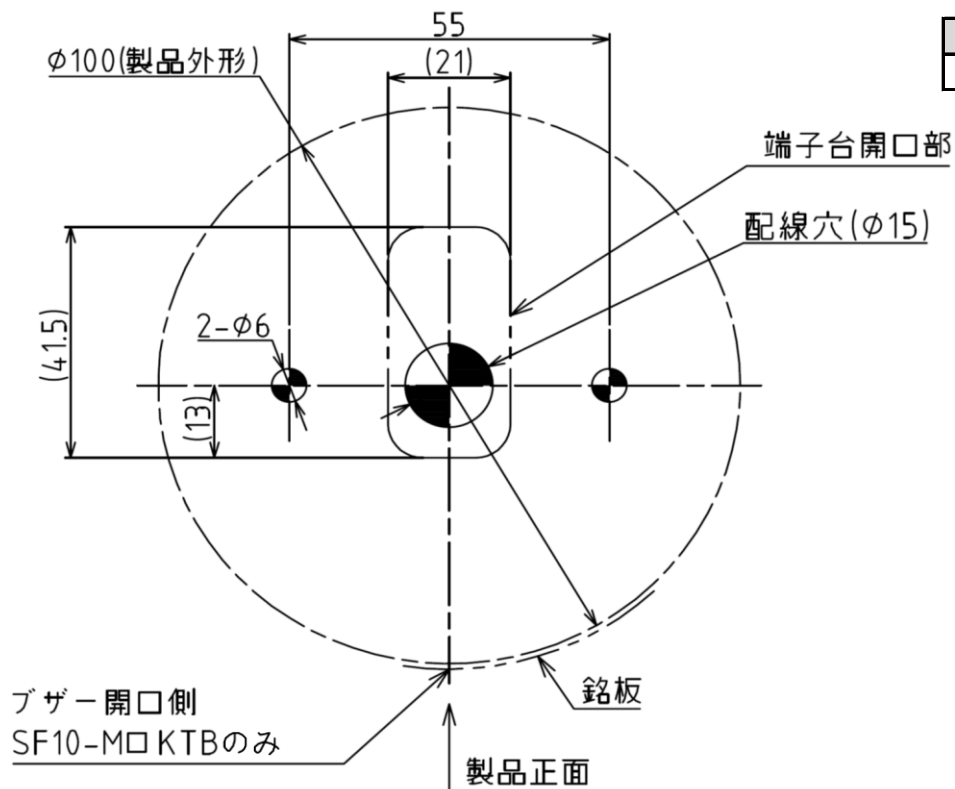
■SF10-M1JN/SF10-M2JN

(単位:mm)



推奨締付トルク
1.4N・m

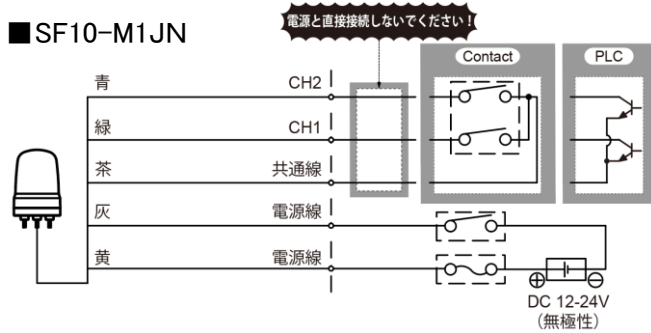
■SF10-M1KT□/SF10-M2KT□



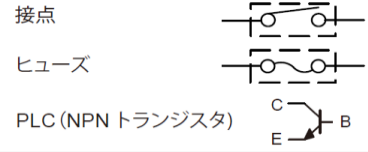
推奨締付トルク
1.4N・m

[5.配線例]

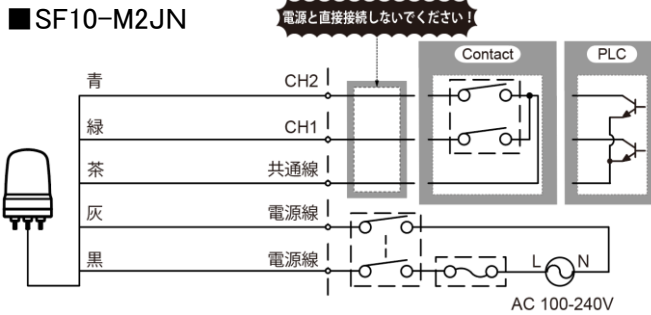
■ SF10-M1JN



記号



■ SF10-M2JN



【電源線外部接点容量】

	M1	M2
電流容量(Is)	3A以上	1A以上

【ブザー、信号線外部接点容量】※1

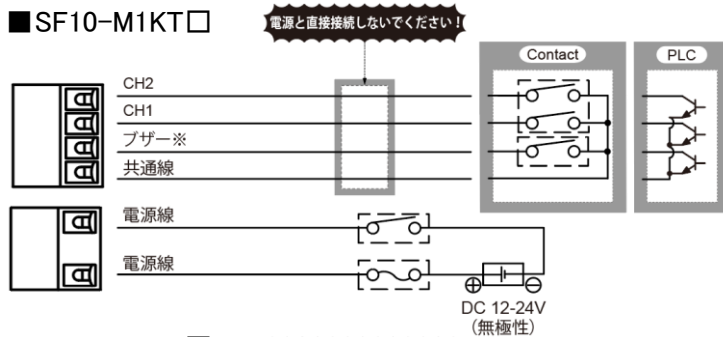
	M1	M2
電流容量(Is)	10mA以上	10mA以上
耐電圧(Vs)	20V以上	20V以上
漏れ電流(IL)	0.1mA以下	0.1mA以下

※1 NPN トランジスタ・オープンコレクタ使用時

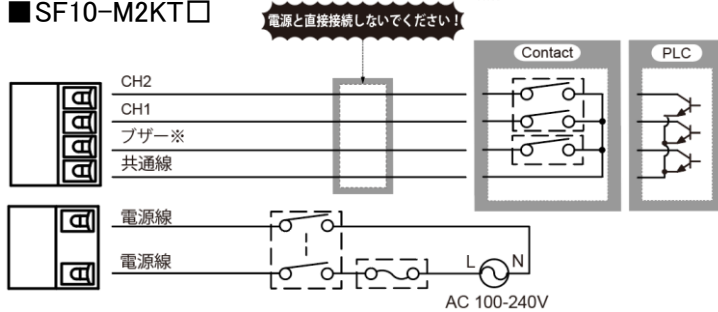
【ヒューズ】

定格	250V 1A
----	---------

■ SF10-M1KT□



■ SF10-M2KT□



※ブザーなしの場合、  
配線不要です。

■ フラッシュパターン一覧

ロータリ スイッチ	配線		CH1	CH2	CH1	CH2	CH1	CH2	CH1	CH2
	OFF	OFF	ON	OFF	OFF	ON	ON	ON	ON	
0	消灯	消灯	回転(120回/分)	トリプルフラッシュ	回転(120回/分)	トリプルフラッシュ	回転(120回/分)	トリプルフラッシュ	回転(120回/分)	トリプルフラッシュ
1	消灯	消灯	回転(180回/分)	トリプルフラッシュ	回転(180回/分)	トリプルフラッシュ	回転(180回/分)	トリプルフラッシュ	回転(180回/分)	トリプルフラッシュ
2	消灯	消灯	トリプルフラッシュ	サインカーブ	トリプルフラッシュ	サインカーブ	トリプルフラッシュ	サインカーブ	トリプルフラッシュ	サインカーブ
3	消灯	消灯	回転(60回/分)	回転(120回/分)	回転(60回/分)	回転(120回/分)	回転(60回/分)	回転(120回/分)	回転(60回/分)	回転(120回/分)
4	消灯	消灯	シングルフラッシュ	ダブルフラッシュ	シングルフラッシュ	ダブルフラッシュ	シングルフラッシュ	ダブルフラッシュ	シングルフラッシュ	ダブルフラッシュ
5	トリプルフラッシュ	トリプルフラッシュ	トリプルフラッシュ	トリプルフラッシュ	トリプルフラッシュ	トリプルフラッシュ	トリプルフラッシュ	トリプルフラッシュ	トリプルフラッシュ	トリプルフラッシュ
6	サインカーブ	サインカーブ	サインカーブ	サインカーブ	サインカーブ	サインカーブ	サインカーブ	サインカーブ	サインカーブ	サインカーブ
7	回転(60回/分)	回転(60回/分)	回転(60回/分)	回転(60回/分)	回転(60回/分)	回転(60回/分)	回転(60回/分)	回転(60回/分)	回転(60回/分)	回転(60回/分)
8	回転(120回/分)	回転(120回/分)	回転(120回/分)	回転(120回/分)	回転(120回/分)	回転(120回/分)	回転(120回/分)	回転(120回/分)	回転(120回/分)	回転(120回/分)
9	回転(180回/分)	回転(180回/分)	回転(180回/分)	回転(180回/分)	回転(180回/分)	回転(180回/分)	回転(180回/分)	回転(180回/分)	回転(180回/分)	回転(180回/分)

= 減光

= 半面

工場出荷時、ロータリスイッチは0に設定されています。