

図番	改訂	ページ
SKH-100EA-W00	J	1 / 2

# 製品仕様書

【一般仕様】

製品名	小型回転灯			
型式	SKH-12EA	SKH-24EA	SKH-100EA	SKH-200EA
定格電圧	DC 12V	DC 24V	AC 100V (50/60Hz)	AC 200V (50/60Hz)
電圧許容範囲	DC 9V ~ 16V	DC 20V ~ 30V	AC 90V ~ 110V	AC 180V ~ 220V
定格消費電流	800mA	500mA	65mA	30mA
定格消費電力	9.6 W	12.0 W	6.2 W	6.5 W
使用周囲温度	-30 °C ~ +80 °C		-30 °C ~ +60 °C	
使用周囲湿度	90 %RH以下、結露なきこと			
保存周囲温度	-30 °C ~ +80 °C		-30 °C ~ +60 °C	
保存周囲湿度	90 %RH以下、結露なきこと			
取付場所	屋内／屋外			
取付方向	【屋内】正・横・逆方向／【屋外】正方向			
保護等級	IP23 (IEC 60529)			
環境条件	正方向取付時のみ			
耐振動性	70 m/s <sup>2</sup> (JIS D 1601-1995 70段階 3種/B種)		45 m/s <sup>2</sup> (JIS D 1601-1995 45段階 3種/B種)	
絶縁抵抗			電源充電部と非充電金属部間 DC500Vメガにて1MΩ以上	
耐電圧			電源充電部と非充電金属部間 以下の電圧にて1分間 AC 1000V      AC 1500V	
閃光数	170 ± 25 回／分			
使用電球	仕様	12V 10W	24V 10W	12V 5W
	口金／バルブ	BA15S／G18		
裸光度	8,000 cd	5,200 cd	3,340 cd	
質量(公差:±10%)	0.4 kg		0.6 kg	
外形寸法	別紙外観図面参照			
適合規格	EMC指令 (EN 61000-6-4, EN 61000-6-2) RoHS指令 (EN IEC 63000)			
備考	CEマーキング適合			

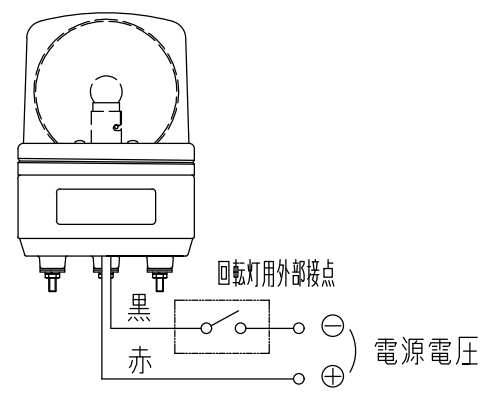
【型式構成】

SKH-□EA-□

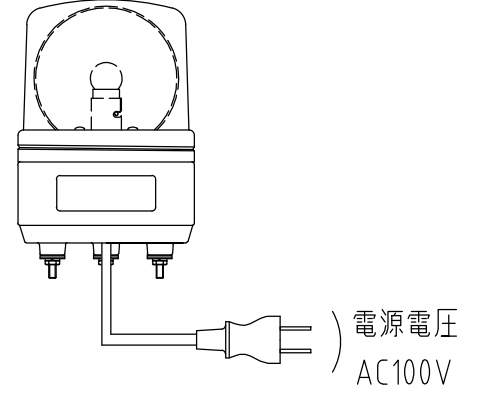
- グローブ色 / ケース色
  - R : 赤 / 赤
  - Y : 黄 / 黄
  - G : 緑 / ライトグレー
  - B : 青 / ライトグレー
- 定格電圧
  - 12 : DC 12V
  - 24 : DC 24V
  - 100 : AC 100V
  - 200 : AC 200V



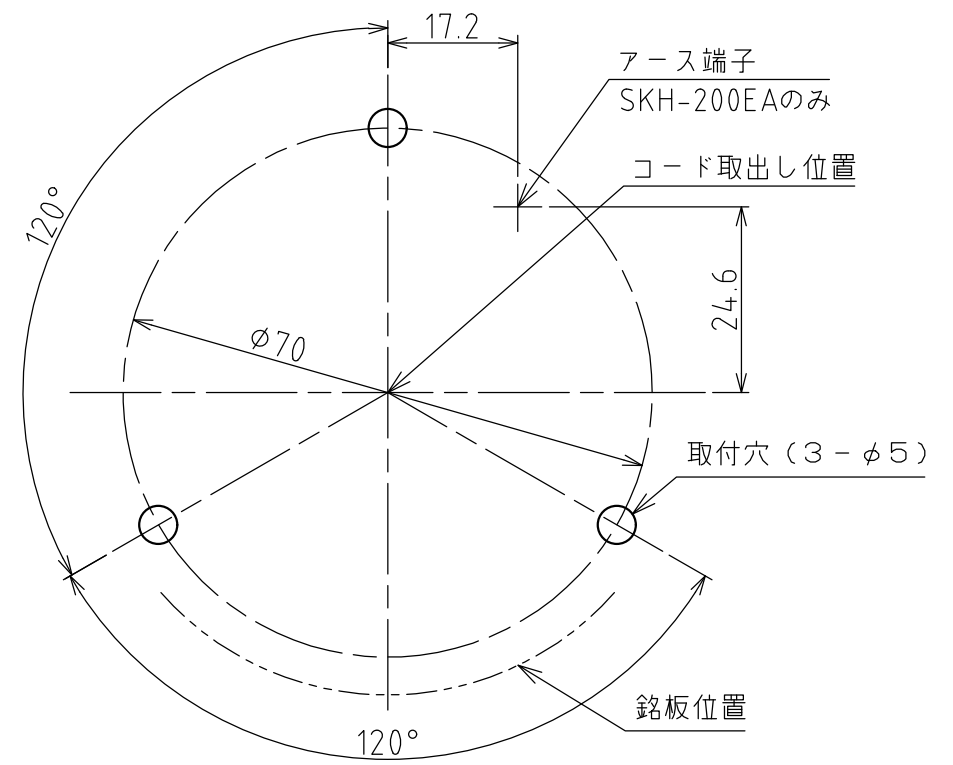
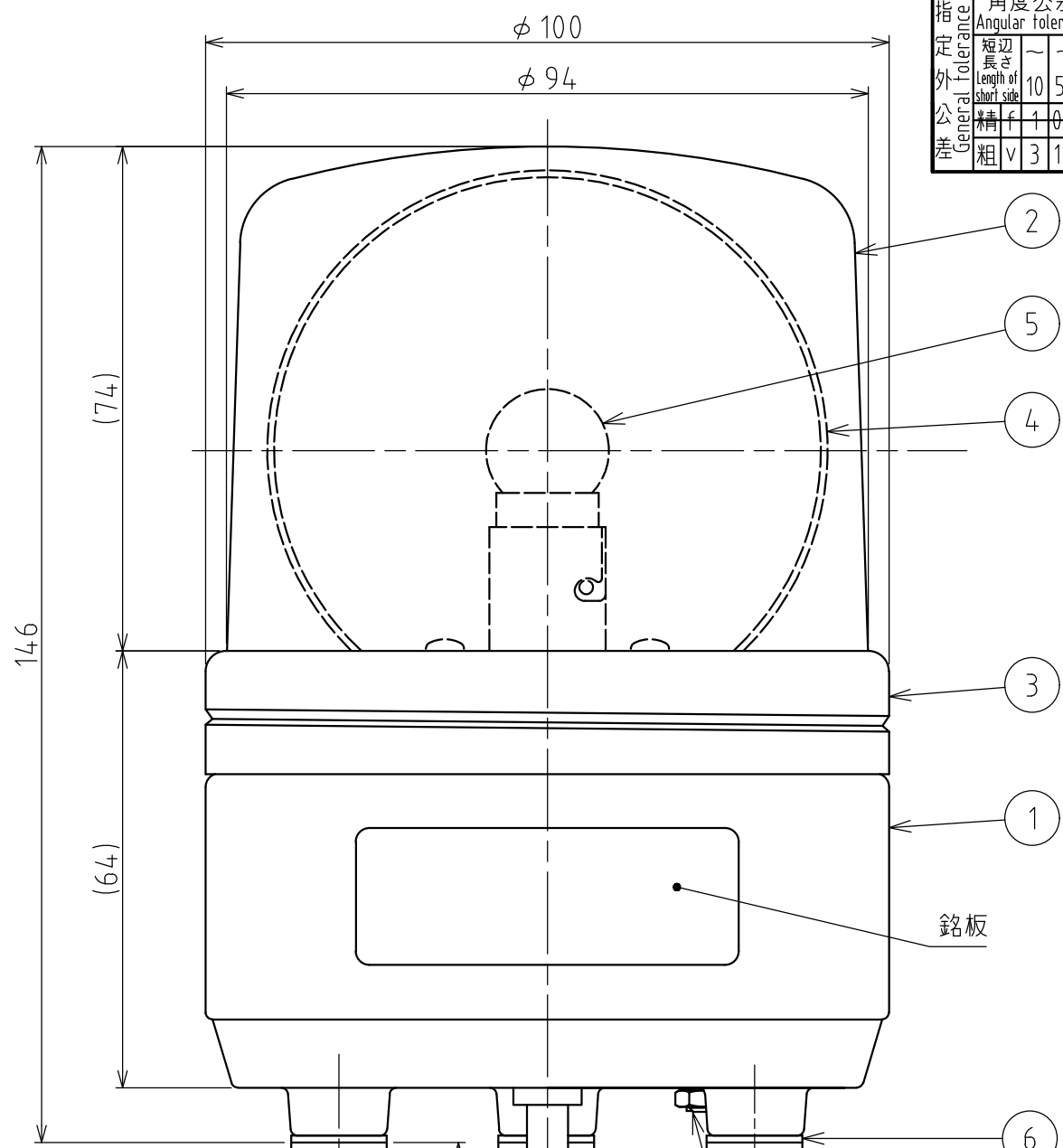
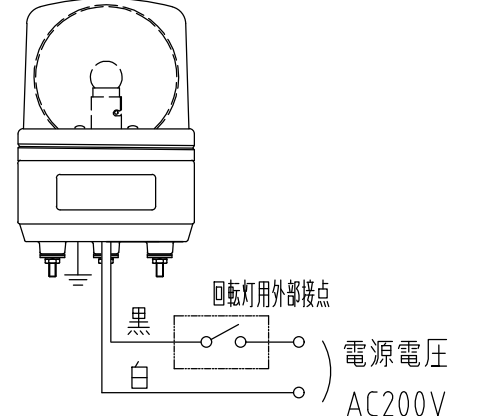
配線例  
SKH-12EA/24EA



SKH-100EA



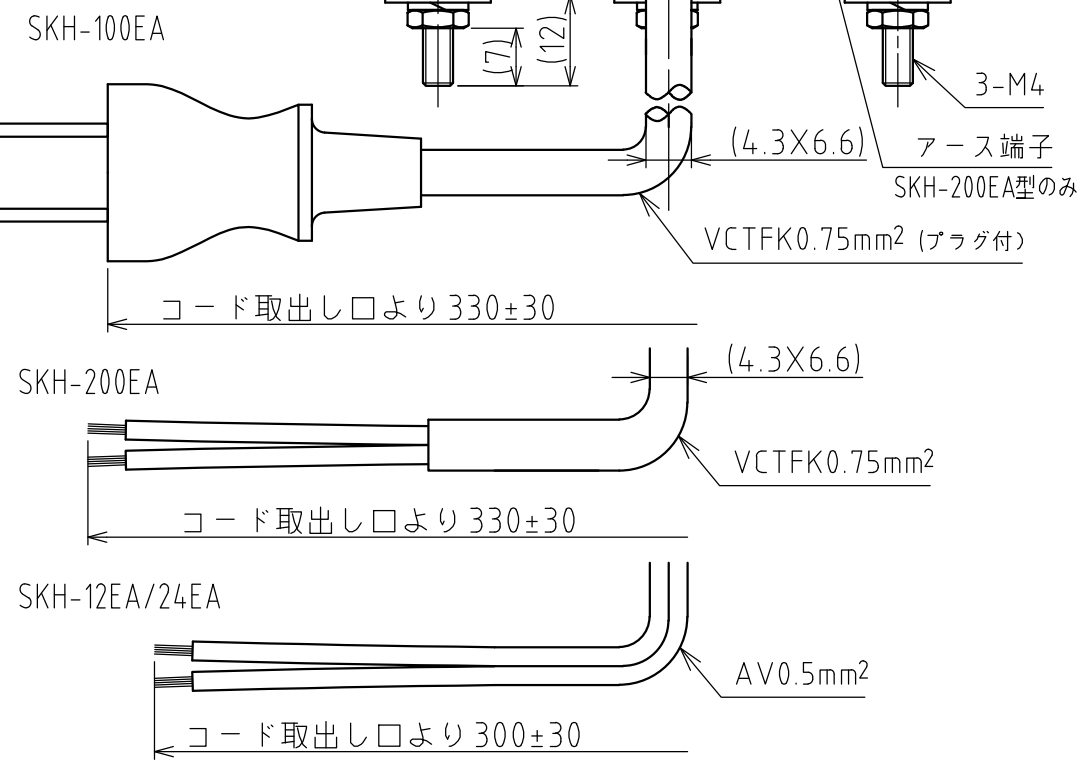
SKH-200EA



取付面寸法図

【記事】

1. プラグを通すためには、コード穴はφ30以上必要です。
2. SKH-200EA型は、ケース底面のアース端子からアース接続してください。



指定公差 General tolerance	角度公差 ±[°]			寸法公差 ±[mm]				
	短辺長さ Length of short side	~	~	6	30	120	300	1000
	精	f	0.05	0.1	0.2	0.4	0.6	
	粗	v	3	1.5	1	0.5	1	2

図番 Drawing No.			SKH-100EA-W00	
改訂 Rev.	年月日 Date	改訂履歴 Revisions		

ページ Page	2 / 2
----------	-------

6	クッションゴム	3	NBR 黒 t=1
5	電球	1	仕様表参照
4	反射鏡	1	PC樹脂/アルミ真空蒸着
3	フランジ	1	C2801/MBNi
2	グローブ	1	AS樹脂 赤・黄・緑・青
1	ケース	1	SPCC/粉体塗装 赤・黄・ライトグレー
番号 No.	部品名 Part Name	数量 Qty.	記事 Remarks

機種 Model	SKH-12EA/24EA/100EA/200EA	特注 No. S.P.No.	-	図名 Name	外観図面
品目コード Part No.	-	尺度 Scale	1:1	三角法 3rd Angle P.	単位 Unit m.m
				株式会社 パトライト PATLITE Corporation	

