

図番	改訂	ページ
SKP-M1J-W00	E	1 / 3

製品仕様書

[1.一般仕様]

製品名		回転灯			
型式		SKP-M1J-□	SKP-M2J-□	SKP-M2-□	
定格電圧		DC12-24V	AC100-240V (50/60Hz)	AC100V (50/60Hz)	
電圧許容範囲		DC10-30V	AC90-250V	AC90-110V	
定格消費電流		DC12V時	DC24V時	AC100V時	AC240V時
	最大	0.21A	0.12A	0.07A	0.04A
定格消費電力				AC100V時	
	最大	2.5W	2.9W	3.0W	
使用周囲温度		-10°C ~ +50°C			
使用周囲湿度		90%RH以下、結露なきこと			
保存周囲温度		-20°C ~ +60°C			
保存周囲湿度		90%RH以下、結露なきこと			
取付場所		屋内/屋外			
取付方向		屋内:正方向/横方向/逆方向 屋外:正方向			
保護等級		IP23			
環境条件		正方向			
絶縁抵抗		充電部と非充電金属部間 DC500V μ にて1M Ω 以上	充電部と非充電金属部間 DC500V μ にて3M Ω 以上		
耐電圧		充電部と非充電金属部間 AC500Vにて1分間	充電部と非充電金属部間 AC4,000Vにて1分間		
質量(Typ.)		0.67kg	0.70kg	0.70kg	
閃光数(Typ.)		120回/分			
適合規格	UL	UL508, CSA-C22.2 No.14 (UL File No.E215660)			
	EMC指令	EN61000-6-4	EN61000-6-4, EN61000-6-2		
		EN61000-6-2	EN61000-3-2, EN61000-3-3		
	KC	KN61000-6-4, KN61000-6-2			
	FCC	FCC Part15 SubpartB ClassA, ICES-003 Class A			
	低電圧指令			IEC/EN60947-5-1, EN62471	
	EAC	TPTC020/2011	TPTC020/2011, TPTC004/2011		
RoHS指令	EN IEC 63000				
					RoHS指令の閾値を超える規制物質の含有はありません。
UL,低電圧指令,EACは屋内の産業用制御機器への取付用途で評価されています。					
備考		LEDの特性上、LED単体または製品ごとでの色調ばらつき、明るさ違いが発生する場合があります。 CEマーキング適合 (SKP-M2-□を除く)			



[2.型式構成]

SKP - M1J - R

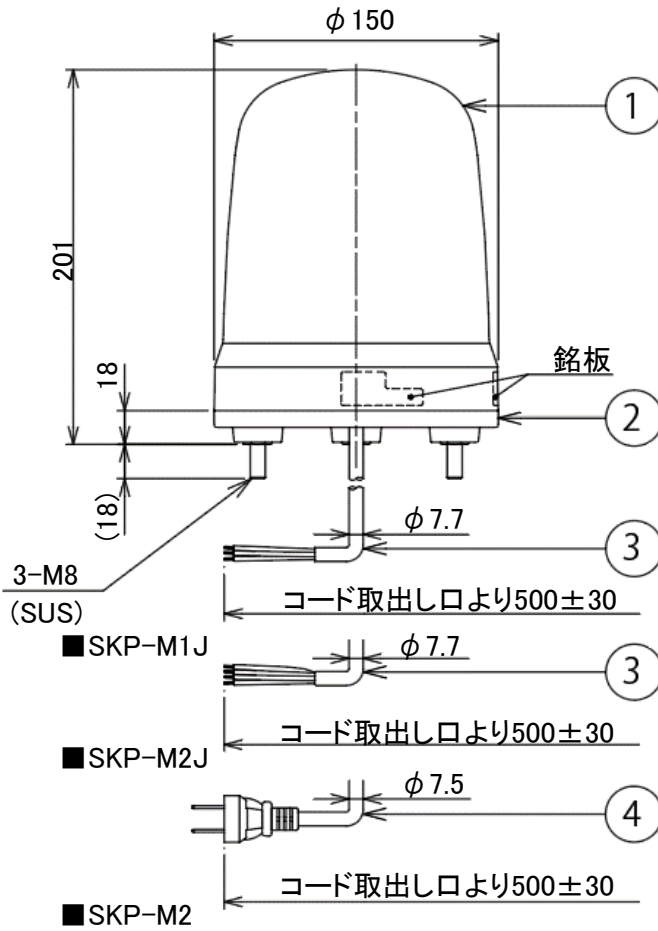
■定格電圧・配線

M1J : DC12-24V・キャブタイヤコード
M2J : AC100-240V・キャブタイヤコード
M2 : AC100V・ACプラグ付コード

■点灯色

R : 赤
Y : 黄
G : 緑
B : 青

[3.外観寸法図]



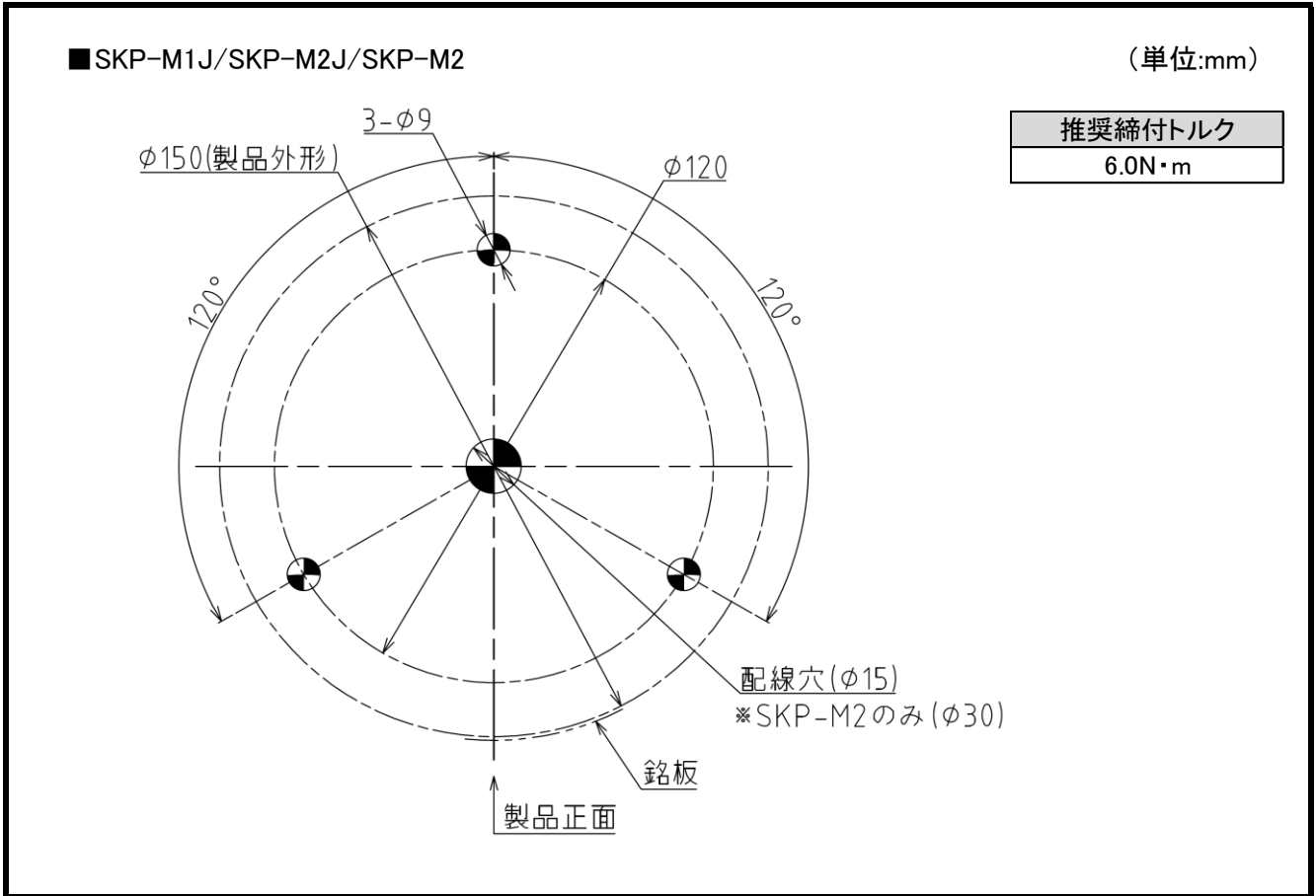
(単位:mm)

付属品	
平座金(M8),SUS 3個	六角ナット(M8),SUS 3個

・最大取付板厚:10

番号	名称	材質・仕様
1	グローブ	PC
2	ケース	PC
3	キャブタイヤコード	UL2464, PVC, M1J: AWG22×3, M2J: AWG18×2+AWG24×2
4	ACプラグ付コード	PVC

[4.取付寸法図]



[5.配線例]

