

製品仕様書

[1.一般仕様]

製品名		回転灯			
型式	SKS-M1J-□	SKS-M2J-□	SKS-M2-□		
定格電圧	DC12-24V	AC100-240V (50/60Hz)	AC100V (50/60Hz)		
電圧許容範囲	DC10-30V	AC90-250V	AC90-110V		
定格消費電流	DC12V時	DC24V時	AC100V時	AC240V時	AC100V時
	最大	0.21A	0.12A	0.07A	0.04A
定格消費電力	DC12V時	DC24V時	AC100V時		AC100V時
	最大	2.5W	2.9W	3.0W	3.0W
使用周囲温度	-10℃ ~ +50℃				
使用周囲湿度	90%RH以下、結露なきこと				
保存周囲温度	-20℃ ~ +60℃				
保存周囲湿度	90%RH以下、結露なきこと				
取付場所	屋内/屋外				
取付方向	屋内:正方向/横方向/逆方向 屋外:正方向				
保護等級	IP23				
	IP65(SZW-102[マウントラバー]取付時)				
環境条件	正方向				
絶縁抵抗	充電部と非充電金属部間 DC500V効にて1MΩ以上		充電部と非充電金属部間 DC500V効にて3MΩ以上		
	耐電圧		耐電圧		
充電部と非充電金属部間 AC500Vにて1分間		充電部と非充電金属部間 AC4,000Vにて1分間			
質量(Typ.)	0.24kg	0.27kg	0.27kg		
閃光数(Typ.)	120回/分				
適合規格	UL	UL508, CSA-C22.2 No.14 (UL File No.E215660)			
	EMC指令	EN61000-6-4	EN61000-6-4, EN61000-6-2		
		EN61000-6-2	EN61000-3-2, EN61000-3-3		
	KC	KN61000-6-4, KN61000-6-2			
	FCC	FCC Part15 SubpartB ClassA, ICES-003 Class A			
	低電圧指令			IEC/EN60947-5-1, EN62471	
	EAC	TPTC020/2011	TPTC020/2011, TPTC004/2011		
RoHS指令	EN IEC 63000				
備考	RoHS指令の閾値を超える規制物質の含有はありません。				
	UL,低電圧指令,EACは屋内の産業用制御機器への取付用途で評価されています。				
LEDの特性上、LED単体または製品ごとの色調ばらつき、明るさ違いが発生する場合があります。					
CEマーキング適合 (SKS-M2-□を除く)					



[2.型式構成]

SKS - M1J - R

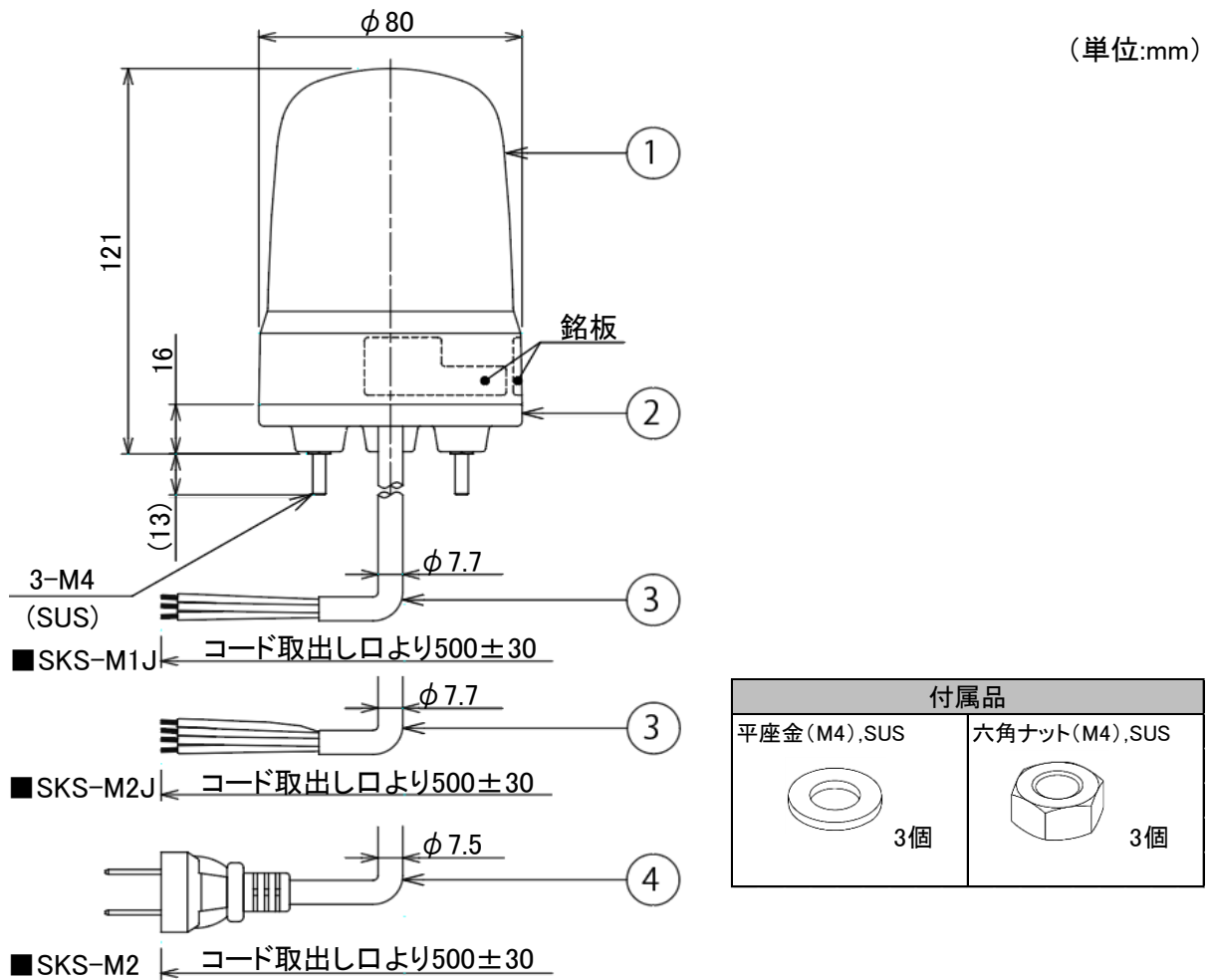
■定格電圧・配線

M1J : DC12-24V・キャブタイヤコード
M2J : AC100-240V・キャブタイヤコード
M2 : AC100V・ACプラグ付コード

■点灯色

R : 赤
Y : 黄
G : 緑
B : 青

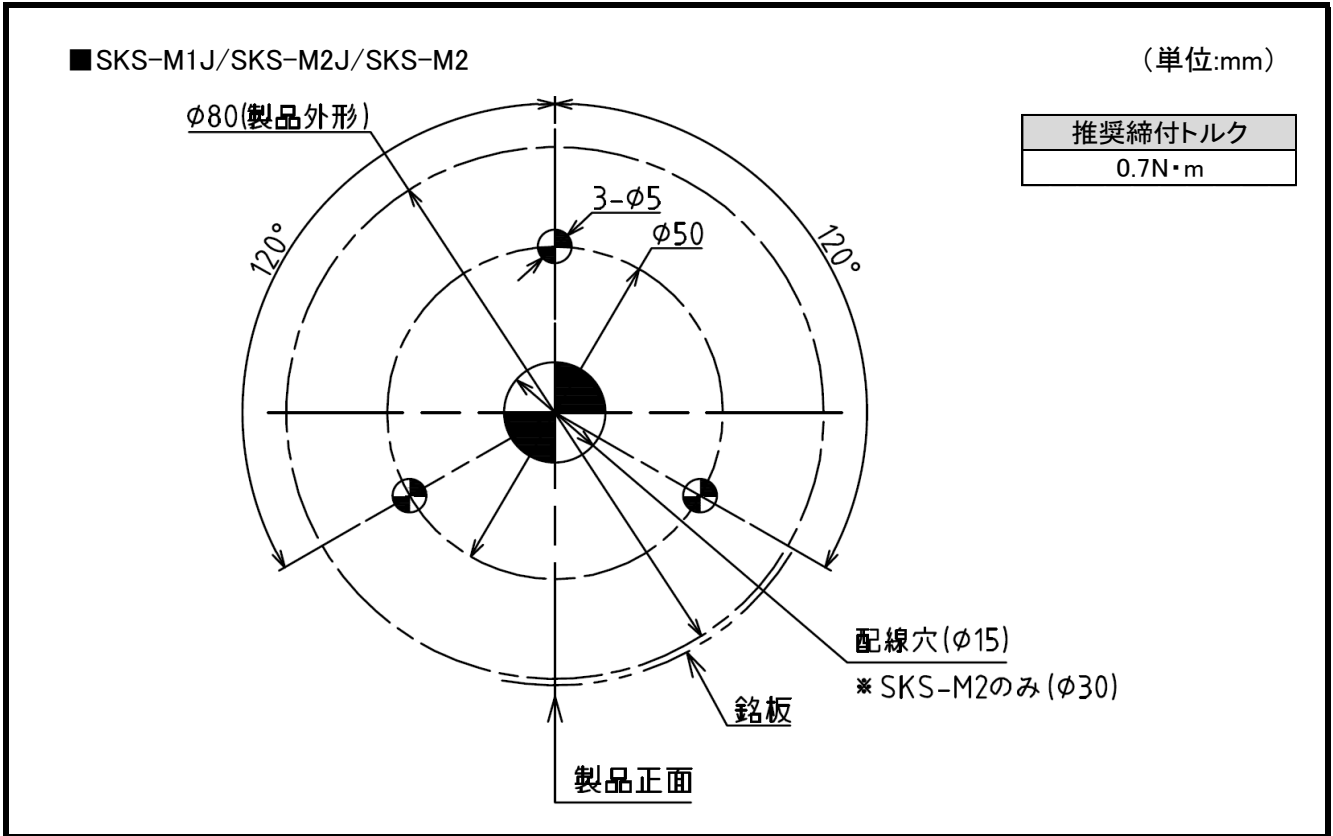
[3.外観寸法図]



・最大取付板厚:9

番号	名称	材質・仕様
1	グローブ	PC
2	ケース	PC
3	キャブタイヤコード	UL2464, PVC, M1J: AWG22×3, M2J: AWG18×2+AWG24×2
4	ACプラグ付コード	PVC

[4.取付寸法図]



[5.配線例]

