

図番	改訂	ページ
SL08-M1JN-W00	D	1 / 5

製品仕様書

[1.一般仕様]

製品名		表示灯				
型式		SL08-M1□□□-□		SL08-M2□□□-□		
定格電圧		DC12-24V		AC100-240V (50/60Hz)		
電圧許容範囲		DC10-30V		AC90-250V		
定格消費電流	最大	DC12V時	DC24V時	AC100V時	AC240V時	
		ブザーなし	0.22A	0.12A	0.08A	0.04A
定格消費電力	最大	ブザーあり	0.24A	0.14A	0.09A	0.05A
		ブザーなし	2.6W	2.9W	3.1W	
定格消費電力	最大	ブザーあり	2.9W	3.4W	3.5W	
		使用周囲温度				
使用周囲湿度		-20°C ~ +50°C				
保存周囲温度		90%RH以下、結露なきこと				
保存周囲湿度		-30°C ~ +60°C				
取付場所		90%RH以下、結露なきこと				
取付方向		屋内/屋外				
取付方向		屋内:正方向/横方向/逆方向				
取付方向		屋外:正方向				
保護等級	SL08-M□JN	IP23				
		IP65 (SZW-102[マウントラバー]取付時)				
保護等級	SL08-M□KT□	IP66				
		NEMA TYPE 4X,13				
環境条件		正方向				
絶縁抵抗		充電部と非充電金属部間 DC500V μ にて1M Ω 以上		充電部と非充電金属部間 DC500V μ にて3M Ω 以上		
耐電圧		充電部と非充電金属部間 AC500Vにて1分間		充電部と非充電金属部間 AC4,000Vにて1分間		
質量(Typ.)	SL08-M1JN	0.25kg	SL08-M2JN	0.28kg		
	SL08-M1KTN	0.23kg	SL08-M2KTN	0.26kg		
	SL08-M1KTB	0.24kg	SL08-M2KTB	0.27kg		
音圧レベル(Typ.)		86dB				
環境条件		ブザー開口部より正面方向/at 1m				
点滅回数(Typ.)		点滅:180回/分,トリプルフラッシュ:120回/分				
適合規格	UL	UL508, CSA-C22.2 No.14 (UL File No.E215660)				
	EMC指令	EN61000-6-4 EN61000-6-2		EN61000-6-4, EN61000-6-2 EN61000-3-2, EN61000-3-3		
	KC	KN61000-6-4, KN61000-6-2				
	FCC	FCC Part15 SubpartB ClassA, ICES-003 Class A				
	RoHS指令	EN IEC 63000				
	低電圧指令			IEC/EN60947-5-1,EN62471		
	EAC	TPTC020/2011		TPTC020/2011, TPTC004/2011		
備考		UL,低電圧指令,EACは屋内の産業用制御機器への取付用途で評価されています。 LEDの特性上、LED単体または製品ごとの色調ばらつき、明るさ違いが発生する場合があります。				

出図

2023.01.15

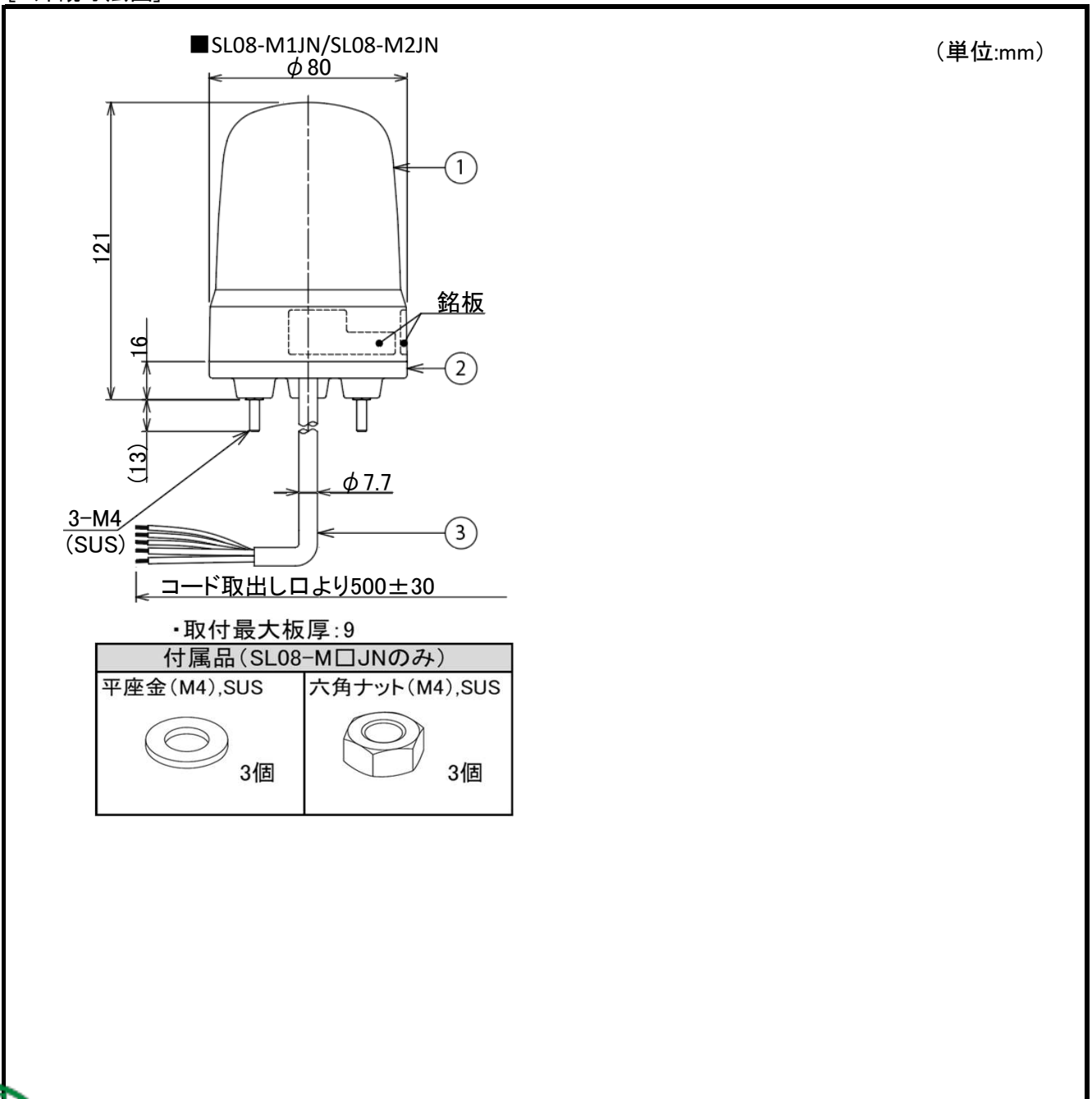
株式会社
パトライト

株式会社 **パトライト**

[2.型式構成]

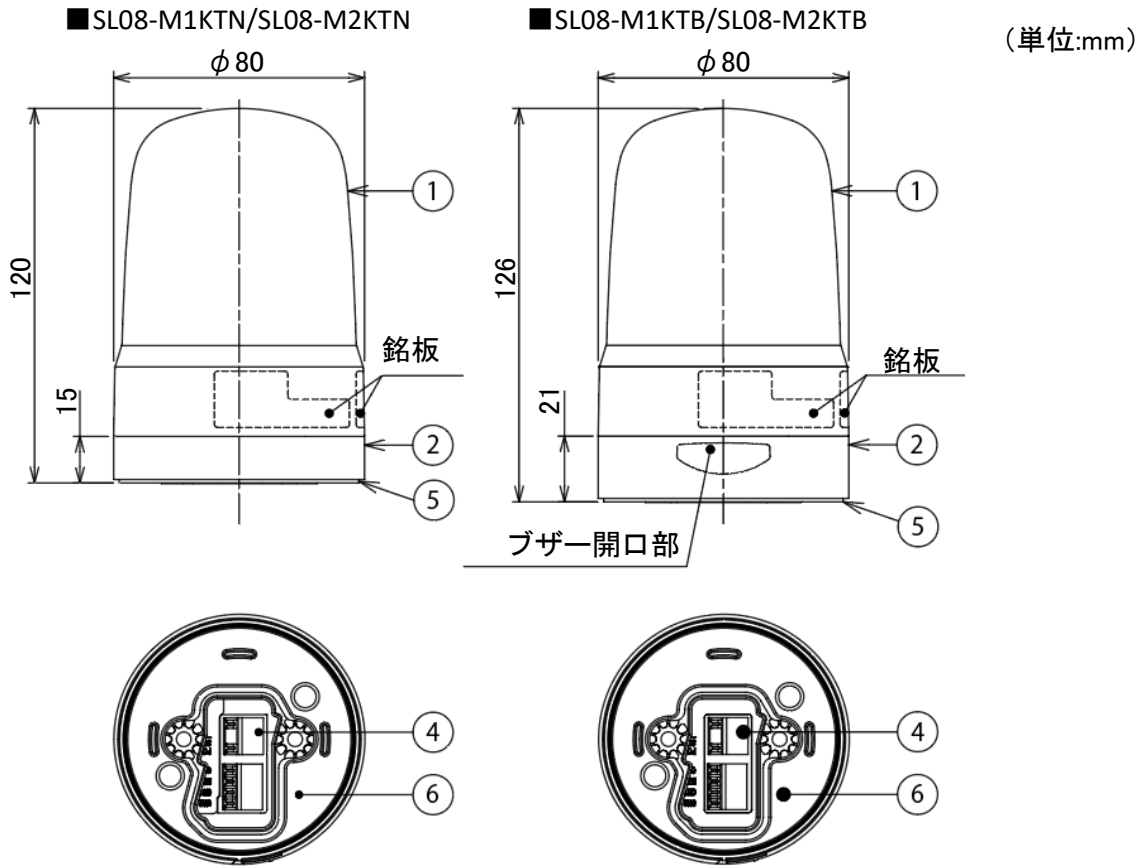


[3.外観寸法図]



図番	改訂	ページ
SL08-M1JN-W00	D	3 / 5

[3.外観寸法図]



マウントブラケットねじ穴部板厚	呼び径
4.4	M4

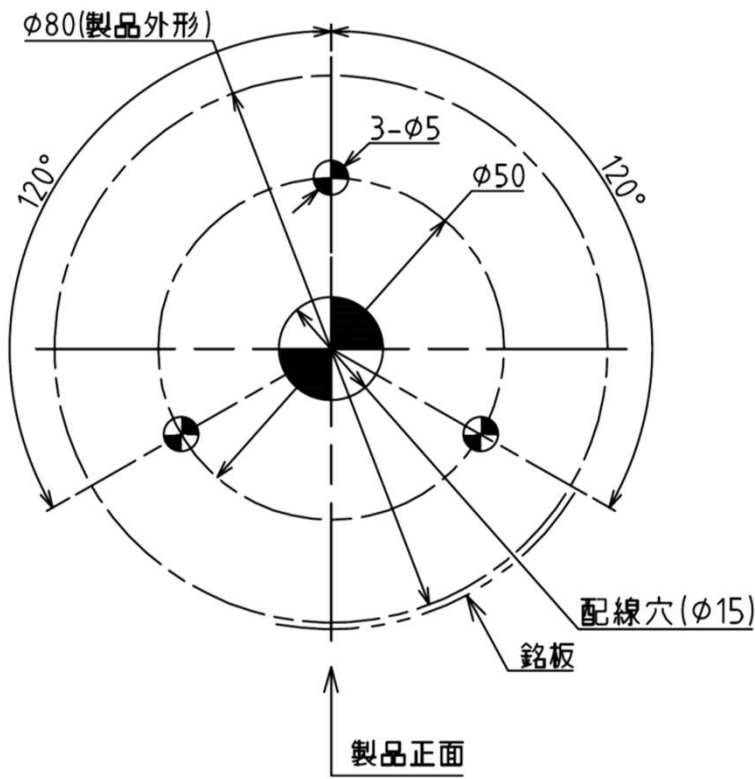
番号	名称	材質・仕様
1	グローブ	PC
2	ケース	PC
3	キャブタイヤコード	UL2464, PVC, M1JN: AWG22×5, M2JN: AWG18×2+AWG24×3
4	スクリーレス端子台	LCP GF, 適合電線線径 単線: 0.13-1.5mm ² , より線: AWG28-14
5	マウントブラケット	PC
6	防水シート	シリコン

図番	改訂	ページ
SL08-M1JN-W00	D	4 / 5

[4.取付寸法図]

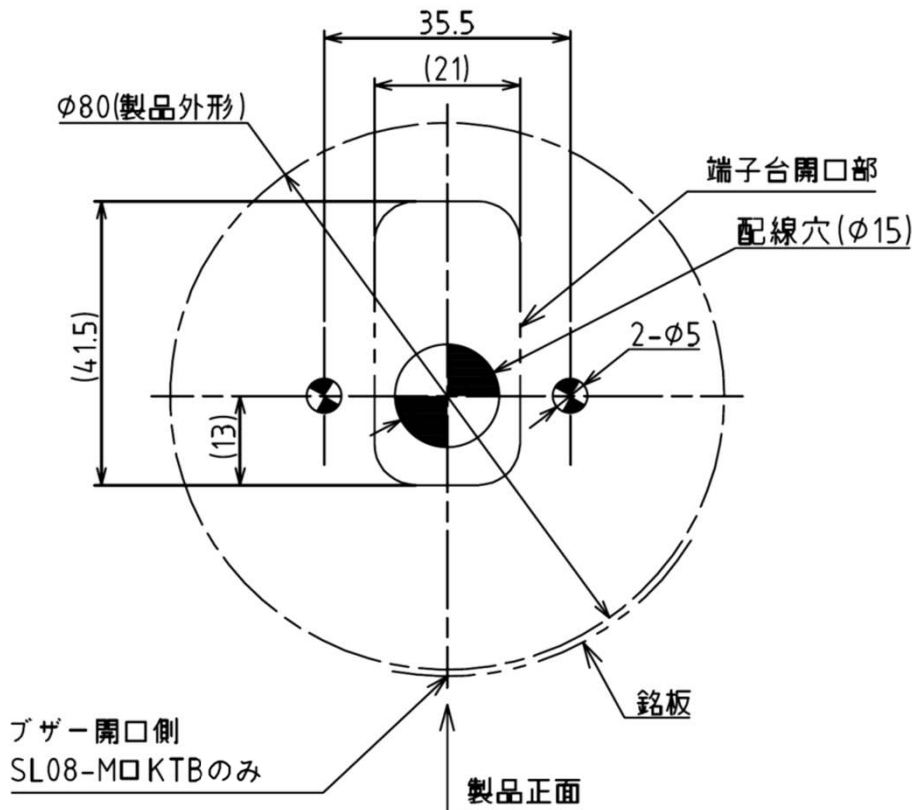
(単位:mm)

■ SL08-M1JN/SL08-M2JN



推奨締付トルク
0.7N・m

■ SL08-M1KT□/SL08-M2KT□

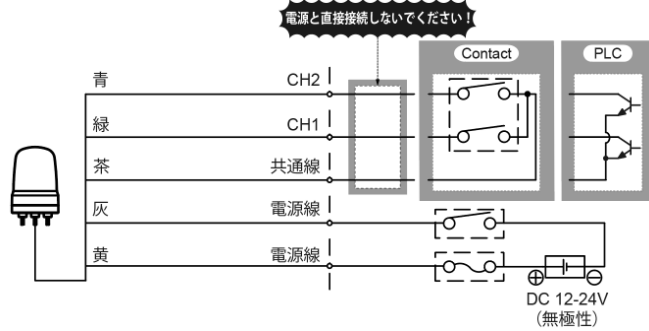


推奨締付トルク
0.7N・m

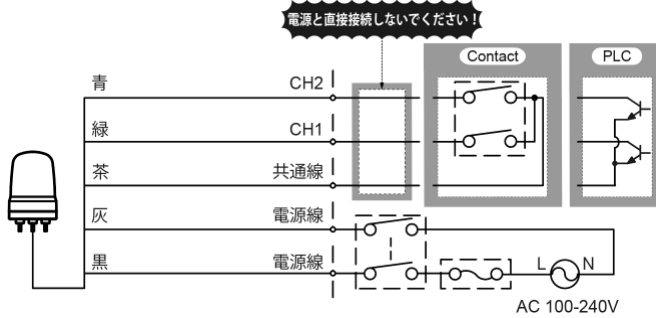


[5.配線例]

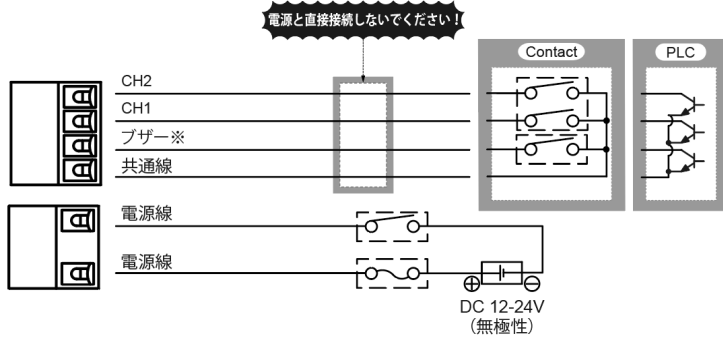
■ SL08-M1JN



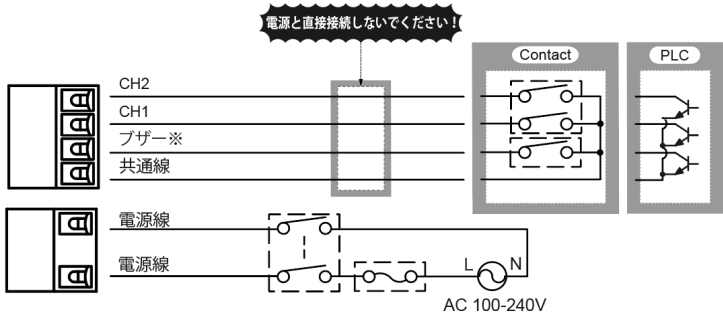
■ SL08-M2JN



■ SL08-M1KT□



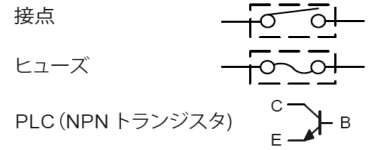
■ SL08-M2KT□



■ フラッシュパターン一覧

配線【CH1/CH2】			
CH1 OFF/CH2 OFF	CH1 ON/CH2 OFF	CH1 OFF/CH2 ON	CH1 ON/CH2 ON
消灯	点灯	点滅	トリプルフラッシュ

記号



【電源線外部接点容量】

	M1	M2
電流容量(Is)	3A以上	1A以上

【ブザー、信号線外部接点容量】※1

	M1	M2
電流容量(Is)	10mA以上	10mA以上
耐電圧(Vs)	20V以上	20V以上
漏れ電流(IL)	0.1mA以下	0.1mA以下

※1 NPN トランジスタ・オープンコレクタ使用時

【ヒューズ】

定格	250V 1A
----	---------

※ブザーなしの場合、
配線不要です。