

図番	改訂	ページ
SL10-M1JN-W00	E	1 / 5

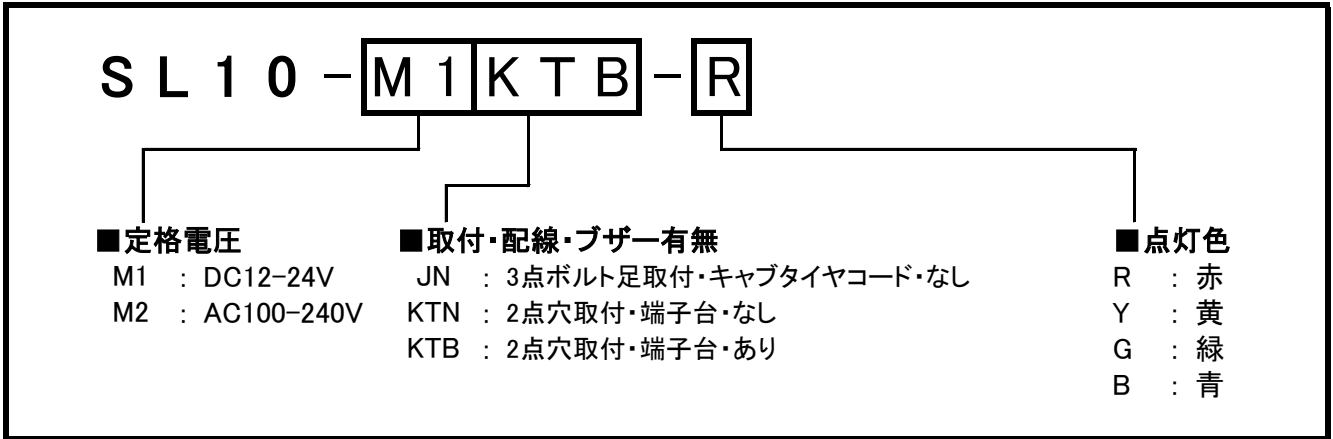
# 製品仕様書

## [1.一般仕様]

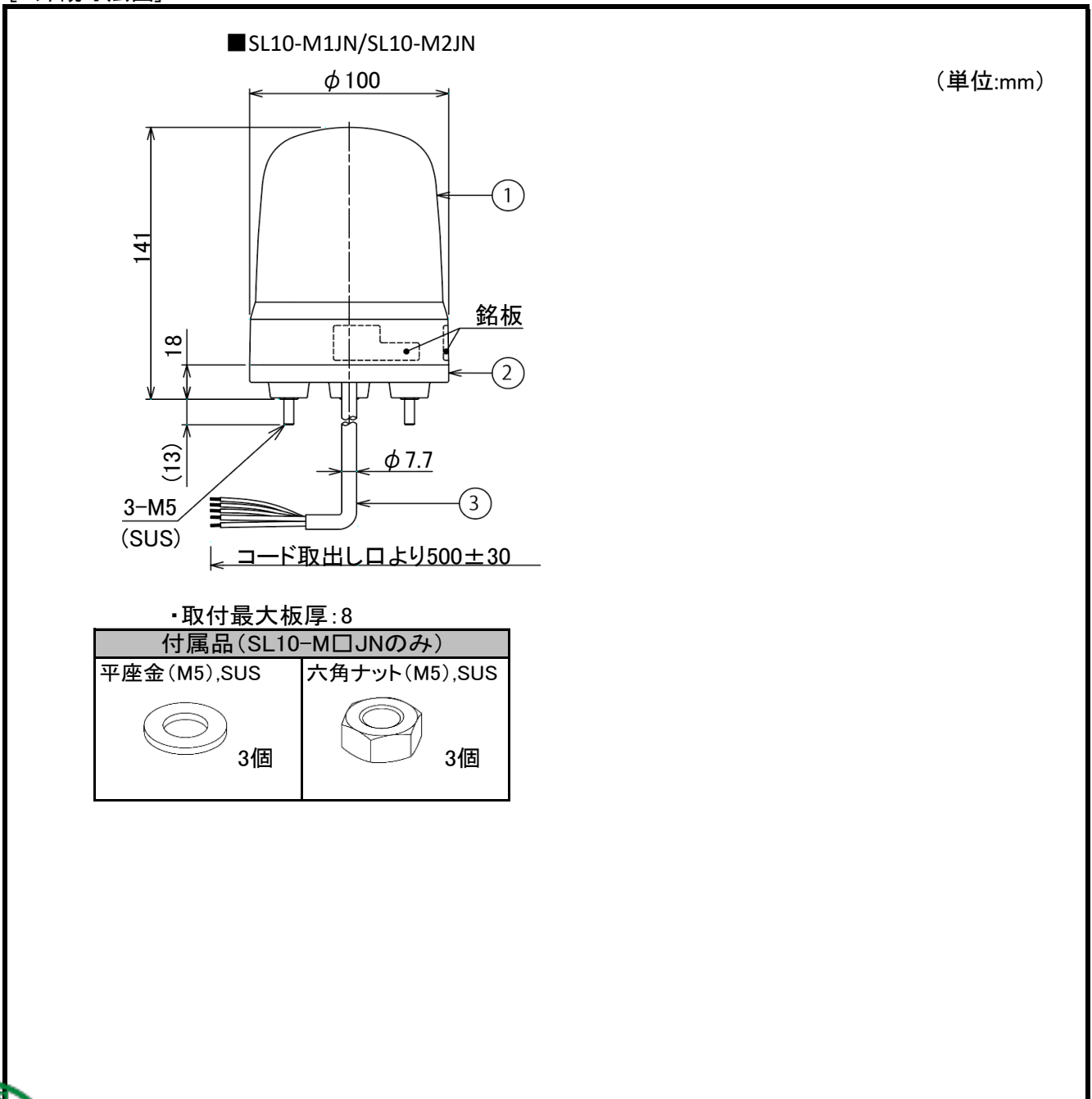
製品名		表示灯			
型式		SL10-M1□□□-□		SL10-M2□□□-□	
定格電圧		DC12-24V		AC100-240V (50/60Hz)	
電圧許容範囲		DC10-30V		AC90-250V	
定格消費電流	最大	DC12V時	DC24V時	AC100V時	AC240V時
		ブザーなし 0.22A	0.12A	0.08A	0.04A
定格消費電力	最大	ブザーあり 0.24A	0.14A	0.09A	0.05A
		ブザーなし 2.6W	2.9W	3.1W	
		ブザーあり 2.9W	3.4W	3.5W	
使用周囲温度		-20°C ~ +50°C			
使用周囲湿度		90%RH, 結露なきこと			
保存周囲温度		-30°C ~ +60°C			
保存周囲湿度		90%RH, 結露なきこと			
取付場所		屋内/屋外			
取付方向		屋内:正方向/横方向/逆方向 屋外:正方向			
保護等級		SL010-M□JN	IP23		
			IP65 (SZW-103[マウントラバー]取付時)		
		SL10-M□KT□	IP66 NEMA TYPE 4X,13		
環境条件		正方向			
絶縁抵抗		充電部と非充電金属部間 DC500V $\mu$ にて1M $\Omega$ 以上		充電部と非充電金属部間 DC500V $\mu$ にて3M $\Omega$ 以上	
耐電圧		充電部と非充電金属部間 AC500Vにて1分間		充電部と非充電金属部間 AC4,000Vにて1分間	
質量(Typ.)		SL10-M1JN	0.37kg	SL10-M2JN	0.40kg
		SL10-M1KTN	0.36kg	SL10-M2KTN	0.38kg
		SL10-M1KTB	0.37kg	SL10-M2KTB	0.40kg
音圧レベル(Typ.)		88dB			
環境条件		ブザー開口部より正面方向/at 1m			
点滅回数(Typ.)		点滅: 180回/分, トリプルフラッシュ: 120回/分			
適合規格		UL	UL508, CSA-C22.2 No.14 (UL File No.E215660)		
		EMC指令	EN61000-6-4 EN61000-6-2	EN61000-6-4, EN61000-6-2 EN61000-3-2, EN61000-3-3	
		KC	KN61000-6-4, KN61000-6-2		
		FCC	FCC Part15 SubpartB ClassA, ICES-003 Class A		
		RoHS指令	EN IEC 63000		
		低電圧指令	IEC/EN60947-5-1, EN62471		
		EAC	TPTC020/2011	TPTC020/2011, TPTC004/2011	
備考		UL,低電圧指令,EACは屋内の産業用制御機器への取付用途で評価されています。 LEDの特性上、LED単体または製品ごとの色調ばらつき、明るさ違いが発生する場合があります。			



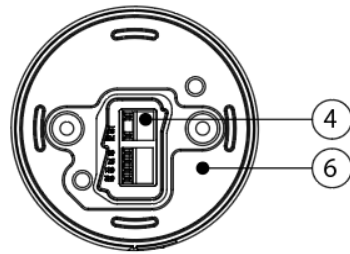
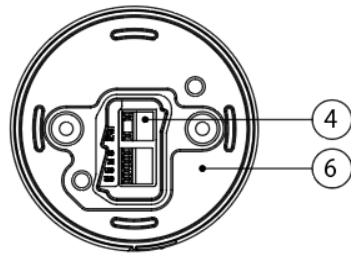
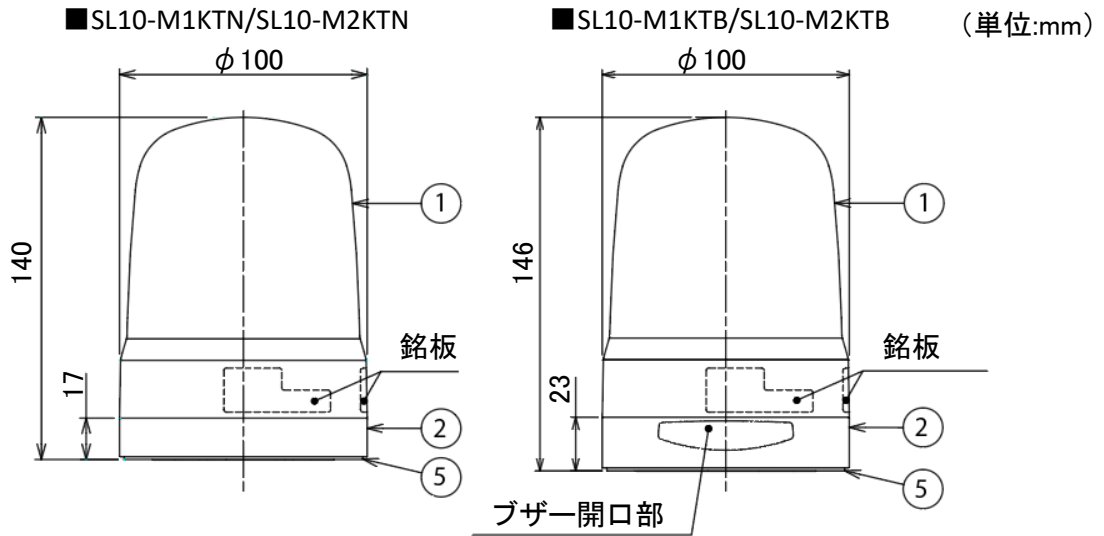
[2.型式構成]



[3.外観寸法図]



[3.外観寸法図]



マウントブラケットねじ穴部板厚	呼び径
5.7	M5

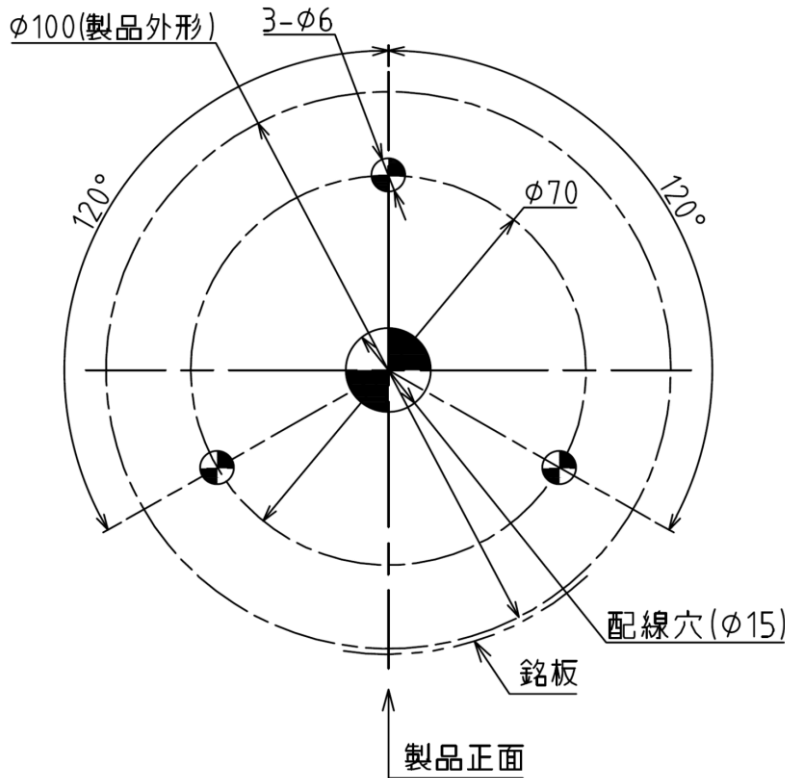
番号	名称	材質・仕様
1	グローブ	PC
2	ケース	PC
3	キャブタイヤコード	UL2464, PVC, M1JN: AWG22×5, M2JN: AWG18×2+AWG24×3
4	スクリーレス端子台	LCP GF, 適合電線線径 単線: 0.13-1.5mm <sup>2</sup> , より線: AWG28-14
5	マウントブラケット	PC
6	防水シート	シリコン

図番	改訂	ページ
SL10-M1JN-W00	E	4 / 5

[4.取付寸法図]

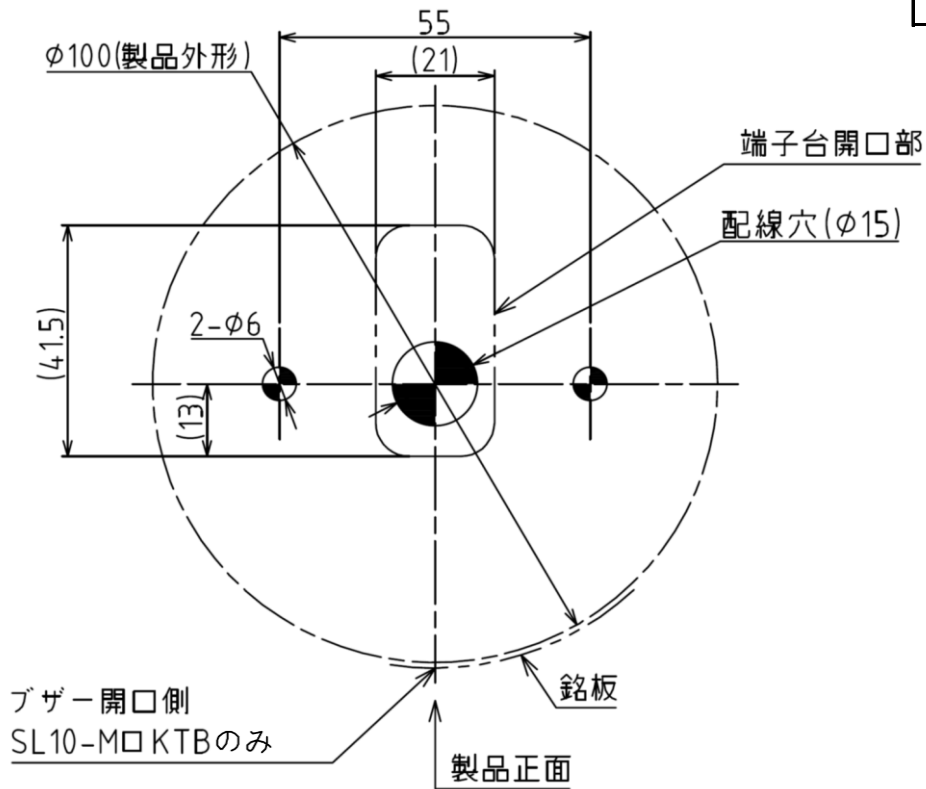
(単位:mm)

■ SL10-M1JN/SL10-M2JN



推奨締付トルク
1.4N・m

■ SL10-M1KT□/SL10-M2KT□

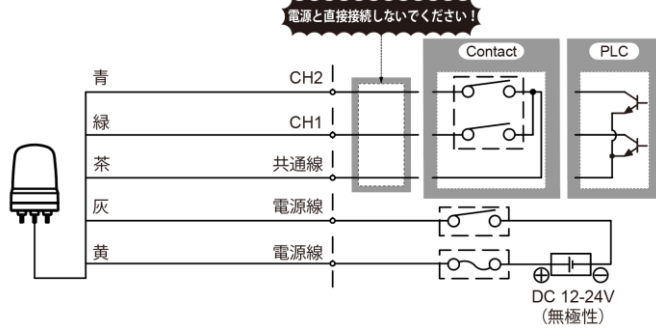


推奨締付トルク
1.4N・m

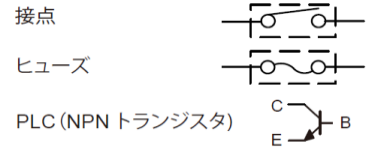


[5.配線例]

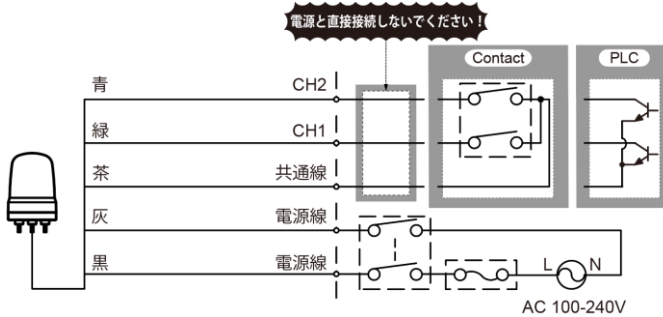
■ SL10-M1JN



記号



■ SL10-M2JN



【電源線外部接点容量】

	M1	M2
電流容量(Is)	3A以上	1A以上

【ブザー、信号線外部接点容量】

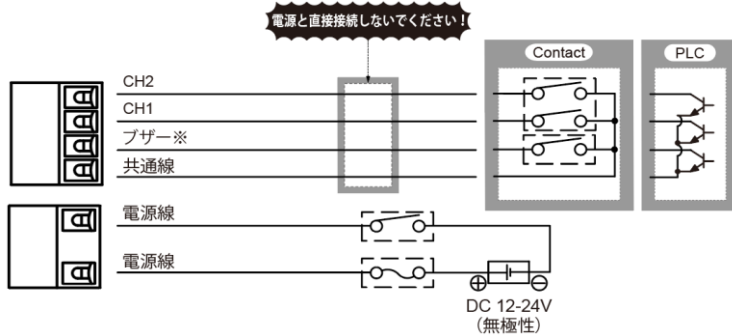
	M1	M2
電流容量(Is)	10mA以上	10mA以上
耐電圧(Vs)	20V以上	20V以上
漏れ電流(IL)	0.1mA以下	0.1mA以下

※1 オープンコレクタトランジスタ使用時

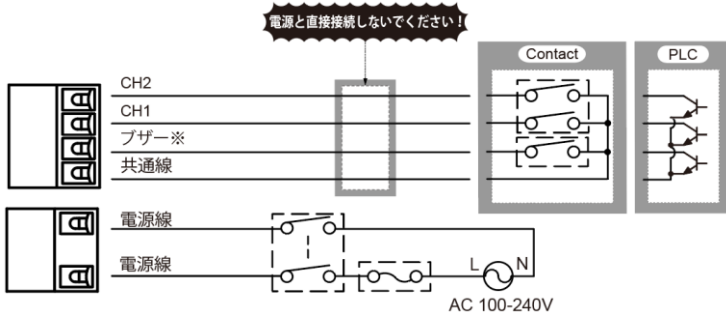
【ヒューズ】

定格	250V 1A
----	---------

■ SL10-M1KT□



■ SL10-M2KT□



※ブザーなしの場合、配線不要です。

■ フラッシュパターン一覧

配線【CH1/CH2】			
CH1 OFF/CH2 OFF	CH1 ON/CH2 OFF	CH1 OFF/CH2 ON	CH1 ON/CH2 ON
消灯	点灯	点滅	トリプルフラッシュ