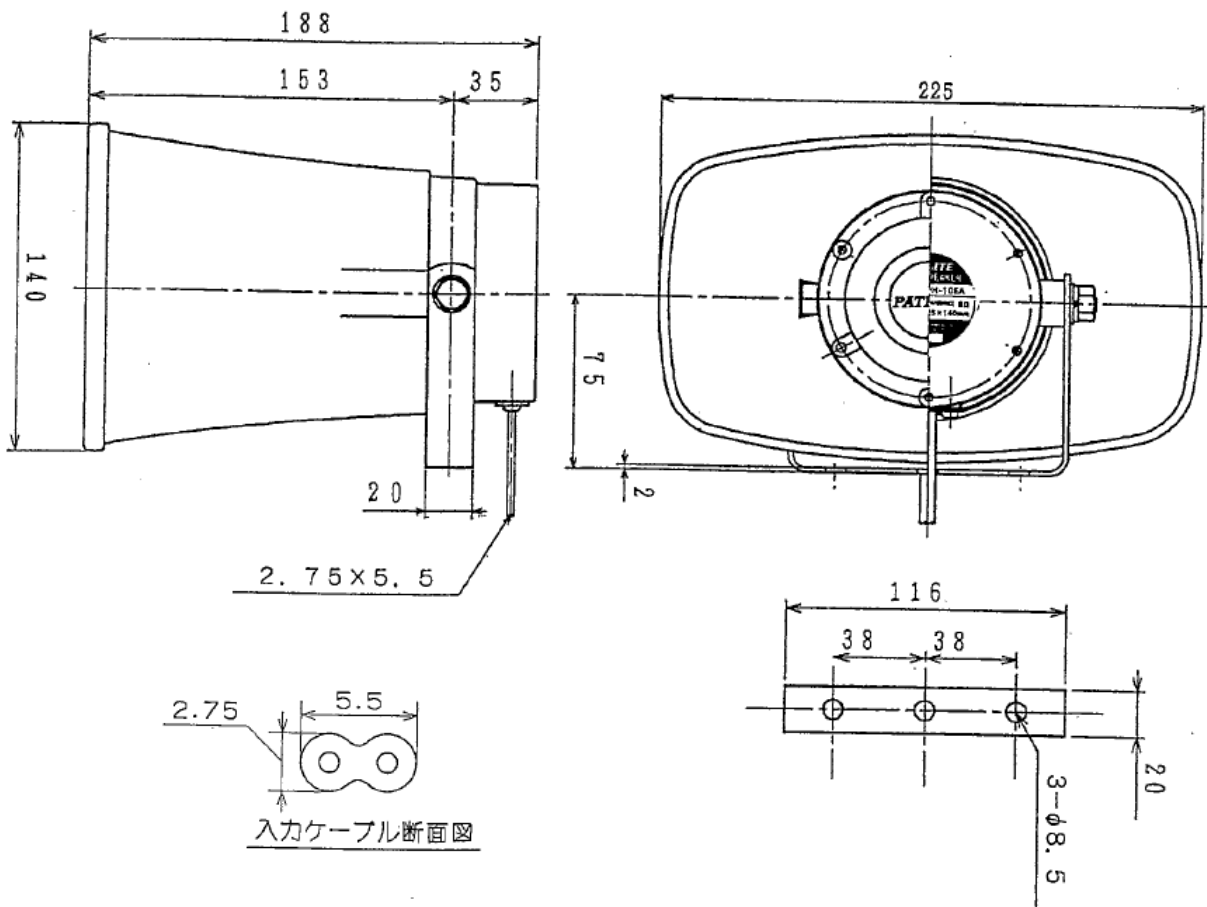


仕様

定格入力	10W
公称インピーダンス	8Ω
音圧レベル	106dB以上 (at 1m, 1W)
再生周波数帯域	350Hz~8kHz
動作周囲温度	-20~55°C (性能, 機能及び品位が著しく損なわれない温度範囲)
質量	900g
準拠規格	JIS C 5504
備考	防水上, ブランドマークが逆になる取付けは行なわないでください。



3	入力ケーブル		2	600±50mm	
2	ステンレス		1		新
1	ホーン全体		1	ASA樹脂 グレー マンセルN-7近似色	
番号 No.	部品名 Part Name	品目コード Part No.	数量 Qty.	材料 & 寸法 & 処理 Material & Size & Finish	記事 Remarks

SPH-10EA型 仕様書

株式会社 パトライト
PATLITE Corporation

SPH-10EA-W00A

出図

2023.01.15

株式会社
パトライト